

IWC
SCHAFFHAUSEN

www.iwc.com

IWIWE12965/02.19/6.0

REF. 3879

REF. 3879
PILOT'S WATCH CHRONOGRAPH SPITFIRE

OPERATING INSTRUCTIONS

IWC
SCHAFFHAUSEN

DEUTSCH · BEDIENUNGSANLEITUNG	4
ENGLISH · OPERATING INSTRUCTIONS	21
FRANÇAIS · MODE D'EMPLOI	37
ITALIANO · ISTRUZIONI D'USO	54
ESPAÑOL · INSTRUCCIONES DE MANEJO	71
PORTUGUÊS · MANUAL DE INSTRUÇÕES	88

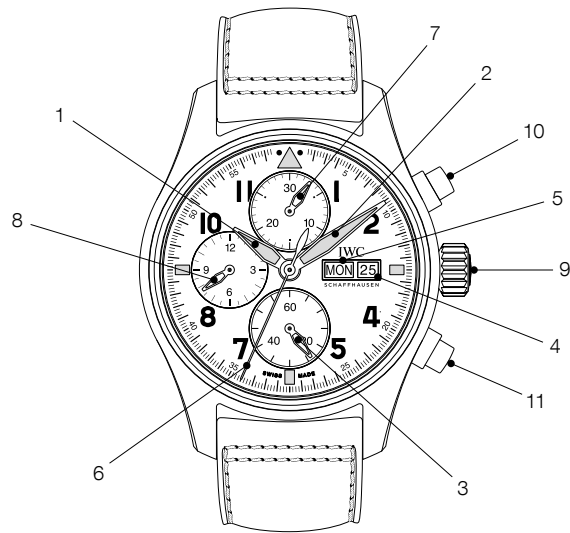
WILLKOMMEN

Willkommen im kleinen Kreis der Leute, die von ihrer Uhr genau genommen noch etwas mehr verlangen, als dass sie ganz genau geht. Freude an der Uhr ist mehr als Freude an der genauen Zeit. Es ist die Begeisterung für eine verblüffende Idee. Für das Zusammenspiel von Präzision und Fantasie. Von Zeit und Zeitlosigkeit. Von Grenzen und Unendlichkeit. Von Gesetzen, an die sich alle Welt zu halten hat, und von Geschmack, den man niemandem vorschreiben kann. Wir nehmen uns deshalb seit 1868 etwas mehr Zeit für die Uhr, die nicht nur ganz genau gehen soll, sondern von der mit jedem Augenblick auch die Faszination handwerklicher Meisterleistungen ausgeht durch neue Erfindungen technischer, materieller oder formaler Natur, selbst wenn sie im kleinsten Detail stecken, das vielleicht nicht einmal sichtbar ist. Ein schönes neues Beispiel dieser IWC-Tradition ist nun in Ihrem Besitz: Wir möchten Ihnen hierzu von Herzen gratulieren, verbunden mit den besten Wünschen für eine Zeit mit Ihrer Uhr, die man vielleicht gar nicht genauer beschreiben kann – als hier.

Die Direktion von IWC

DIE TECHNISCHEN FEINHEITEN DER PILOT'S WATCH CHRONOGRAPH SPITFIRE

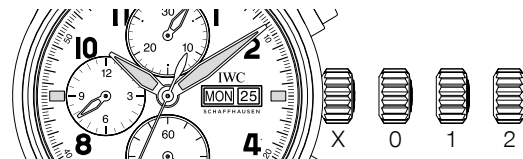
Ihre IWC-Uhr zeigt Ihnen die Zeit in Stunden, Minuten und Sekunden sowie das Datum und den Wochentag. Mit dem integrierten Chronographen messen Sie jede Zeitspanne bis 12 Stunden in Sekunden, Minuten und Stunden. Die Stoppzeiten können addiert werden. Das mechanische Uhrwerk mit automatischem Aufzug hat eine Gangreserve nach dem Vollaufzug von ca. 46 Stunden. Ihre Pilot's Watch Chronograph Spitfire ist wasserdicht 6 bar und geschützt durch ein Saphirglas des Härtegrads 9 nach Mohs, das bei Unterdruck, wie er z. B. bei Druckabfall in extremen Flughöhen auftritt, sicher im Gehäuse festgehalten wird. Damit diese aussergewöhnliche Uhr ihre zukünftigen Aufgaben erfüllen kann, müssen Sie die wenigen, wichtigen Bedienungshinweise unbedingt beachten.



- 1 Stundenzeiger
- 2 Minutenzeiger
- 3 Kleiner Sekundenzeiger
- 4 Datumsanzeige
- 5 Wochentagsanzeige
- 6 Sekundenstoppzeiger
- 7 Minutenzähler
- 8 Stundenzähler
- 9 Verschraubte Krone
- 10 Start-Stopp-Drücker
- 11 Rückstelldrücker

DIE FUNKTIONEN DER KRONE

- X Normalstellung (verschraubt)
- 0 Aufzugsstellung
- 1 Datums- und Wochentageeinstellung
- 2 Zeiteinstellung



DIE NORMALSTELLUNG

Diese Uhr besitzt eine verschraubte Krone. Die Verschraubung (Normalstellung, Position X) verhindert ein unbeabsichtigtes Verstellen der Uhrzeit oder des Datums, und das Uhregehäuse ist dadurch zusätzlich gegen eindringendes Wasser geschützt. Zum Entsichern wird die Krone durch Linksdrehen losgeschraubt und befindet sich dann automatisch in Position 0, der Aufzugsstellung. Durch Drücken der Krone in Position X und gleichzeitiges Rechtsdrehen wird sie wieder festgeschraubt und gesichert.

DIE AUFZUGSSTELLUNG

In der Aufzugsstellung (Position 0) können Sie das automatische Uhrwerk auch von Hand aufziehen. Zum Ingangsetzen des Werks genügen wenige Umdrehungen der Krone. Wir empfehlen jedoch, die Uhr durch ca. 20 Umdrehungen der Krone aufzuziehen, da dann die maximale Ganggenauigkeit gewährleistet ist.

DIE DATUMS- UND WOCHENTAGSEINSTELLUNG

Hat ein Monat weniger als 31 Tage, müssen Sie das Datum von Hand auf den ersten Tag des Folge-monats einstellen. Lösen Sie dazu die verschraubte Krone, und ziehen Sie diese in Position 1. Durch Rechtsdrehen können Sie nun das Datum und durch Linksdrehen den Wochentag verstellen (Schnellschaltung). **In der Zeit zwischen 20 und 2 Uhr dürfen Sie keine Schnellkorrektur vornehmen, da in dieser Zeit das Datum automatisch vom Uhrwerk weitergeschaltet wird und der Schaltmechanismus beschädigt werden könnte.**

DIE ZEITEINSTELLUNG

Ziehen Sie die Krone in Position 2. Dadurch stoppen Sie das Uhrwerk. Für ein sekundengenaueres Einstellen ist es vorteilhaft, wenn das Uhrwerk beim Durchgang des Sekundenzeigers über der 60 angehalten wird. Bewegen Sie nun den Minutenzeiger einige Minutenstriche über die einzustellende Zeit hinaus. Positionieren Sie anschliessend den Minutenzeiger durch eine leichte Rückwärtsbewegung exakt über den einzustellenden Minutenstrich. Durch diese Vorgehensweise wird sichergestellt, dass sich beim Starten des Uhrwerks der Minutenzeiger ohne Verzögerung fortbewegt. Zum Starten des Sekundenzeigers drücken Sie die Krone wieder in Position 0. Bitte beachten Sie bei der Zeiteinstellung die Datumsschaltung, die jeweils um Mitternacht (24 Uhr) erfolgt. Sollte diese Schaltung schon um 12 Uhr mittags erfolgt sein, müssen Sie die Zeiger um 12 Stunden vorwärtsdrehen.

Wichtig: In den Positionen 0, 1 und 2 ist die Uhr zwar wasserdicht, die Krone muss aber für den normalen Gebrauch immer wieder verschraubt werden (Position X), um die Stabilität der Dichtung zu gewährleisten und den Auszugsmechanismus zu schützen.

DAS RICHTIGE EINSTELLEN IHRER UHR

Zum richtigen Einstellen Ihrer Uhr gehen Sie wie folgt vor:

- Entsichern Sie die Krone durch Linksdrehen.
- Ziehen Sie das Uhrwerk auf (ca. 20 Umdrehungen der Krone).
- Ziehen Sie die Krone in Position 1.
- Durch Rechtsdrehen der Krone schaltet die Datumsanzeige schrittweise. Stellen Sie das gestrige Datum ein.
- Durch Linksdrehen der Krone schaltet die Wochentagsanzeige schrittweise. Stellen Sie den gestrigen Wochentag ein.
- Ziehen Sie die Krone in Position 2. Dadurch stoppen Sie das Uhrwerk. Für ein sekundengenaues Einstellen ist es vorteilhaft, wenn das Uhrwerk beim Durchgang des Sekundenzeigers über der 60 angehalten wird.
- Drehen Sie die Zeiger so lange vorwärts, bis die Datumsanzeige auf den heutigen Tag schaltet. Die Zeiger stehen jetzt zwischen 0 und 1 Uhr morgens.
- Nun stellen Sie die Zeiger vorwärts auf die momentane Uhrzeit; am Nachmittag müssen die Zeiger nochmals über 12 Uhr (Mittag) hinausgedreht werden. Bewegen Sie nun den Minutenzeiger einige Minutenstriche über die einzustellende Zeit hinaus. Positionieren Sie anschliessend den Minutenzeiger durch eine leichte Rückwärtsbewegung exakt über den einzustellenden Minutenstrich. Durch

diese Vorgehensweise wird sichergestellt, dass sich beim Starten des Uhrwerks der Minutenzeiger ohne Verzögerung fortbewegt.

- Zum Starten des Uhrwerks drücken Sie die Krone wieder in Position 0.
- Drücken Sie nun die Krone in Position X, und sichern Sie diese durch gleichzeitiges Rechtsdrehen.

Wichtig: In den Positionen 0, 1 und 2 ist die Uhr wasserdicht, solange die Krone nicht bewegt wird. Die Krone muss grundsätzlich für den normalen Gebrauch immer verschraubt werden, um die Stabilität der Dichtung zu gewährleisten und den Aufzugsmechanismus zu schützen.

DAS ZEITABLESEN BEI DUNKELHEIT

Das Zifferblatt sowie der Stunden- und Minutenzeiger Ihrer Uhr sind mit Leuchtelementen versehen, die auch bei völliger Dunkelheit ein einwandfreies Ablesen der Zeit ermöglichen. Als Orientierungshilfe dient das markante Dreieck bei 12 Uhr.

DAS ABLESEN DES CHRONOGRAPHEN

Sekundenstoppzeiger: Am Rand des Zifferblattes befindet sich die Einteilung für den zentralen Sekundenstoppzeiger.

Minutenzähler: Auf dem Hilfszifferblatt bei 12 Uhr befindet sich die 30-Minuten-Einteilung mit einem langsam springenden Zeiger. Dieser Zeiger macht in einer Stunde zwei volle Umdrehungen.

Stundenzähler: Auf dem Hilfszifferblatt bei 9 Uhr befindet sich die 12-Stunden-Einteilung mit kurzen Strichen für die Halbstundenanzeige und mit einem kontinuierlich laufenden Zeiger.

DIE BEDIENUNG DES CHRONOGRAPHEN

Start: Sie starten den Chronographen durch Betätigen des Start-Stopp-Drückers.

Stopp: Sie stoppen den Chronographen durch nochmaliges Betätigen des Start-Stopp-Drückers.

Rückstellung: Betätigen Sie den Rückstelldrücker. Dabei werden alle Chronographenzeiger in die Nullstellung zurückversetzt.

Additionszeitmessung: Sie können die Stoppzeiten addieren, indem Sie nach der ersten Messung an Stelle des Rückstelldrückers nochmals den Start-Stopp-Drücker betätigen.

DIE HANDHABUNG UND EINSTELLUNG DES METALLBANDES

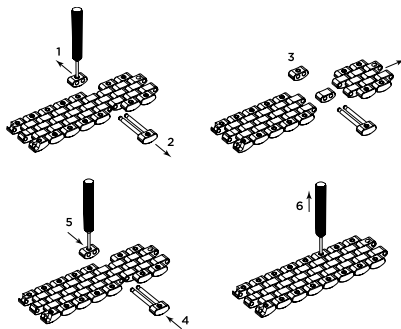
Das Metallband ist so konzipiert, dass Sie es komfortabel dem Umfang Ihres Handgelenks anpassen können. Diese Anpassung können Sie durch Herausnehmen oder Hinzufügen einzelner Bandglieder selbst vornehmen. Darüber hinaus verfügt dieses Band zu Ihrem persönlichen Komfort über eine innovative Feineinstellung, die es Ihnen erlaubt, die Bandlänge je nach Bedarf ganz einfach um bis zu 6 Millimeter zu erweitern oder zu verringern. Zum Verlängern des Bandes drücken Sie die Taste mit dem IWC-Logo herunter, und ziehen Sie das Band etwas auseinander. Zum Verkürzen schieben Sie es im Bereich der Schliesse zusammen, wobei die Taste nicht betätigt werden muss.

DAS TRENNEN DES BANDES

Öffnen Sie die Faltschliesse durch Drücken der seitlichen Tasten. Legen Sie das Band mit der Aussen-seite nach unten auf eine feste Unterlage. Um ein Verkratzen von Band und Unterlage zu vermeiden, sollte ein Tuch untergelegt werden. Mit dem beiliegenden Hilfswerkzeug können Sie nun an der gewünschten Trennstelle den Fixierbolzen hinunterdrücken und gleichzeitig das Bandglied nach aussen schieben (1). Schieben Sie nun das gegenüberliegende äussere Bandglied, ohne dessen Fixierbolzen hinunterzudrücken, mitsamt den beiden Gelenkbolzen vom Band weg (2). Jetzt ist das Band getrennt (3).

DAS ERMITTELN DER ZU ENTFERNENDEN BANDGLIEDER

Legen Sie die Uhr mit geschlossener Faltschliesse um Ihr Handgelenk, und schätzen Sie anhand der Überlappung die Anzahl der überzähligen Bandglieder ab, die Sie nun, wie im Folgenden beschrieben, herausnehmen können: Müssen Sie mehrere Glieder entfernen, empfehlen wir, von beiden Seiten des Bandes die möglichst gleiche Anzahl Bandglieder herauszunehmen, sodass der Verschluss ungefähr in der Mitte des Handgelenks getragen werden kann.



Beachten Sie bitte folgende Empfehlung: In der Regel nimmt der Umfang Ihres Handgelenks im Laufe des Tages, abhängig von Temperatur und körperlicher Anstrengung, zu. Bevor Sie einzelne Bandglieder entfernen, sollten Sie je nach Tageszeit die Feineinstellung an der Schliesse geschlossen (morgens) oder geöffnet (abends) halten.

DAS HERAUSNEHMEN EINZELNER BANDGLIEDER UND DAS ZUSAMMENFÜGEN DES BANDES

Wiederholen Sie die Schritte 1 bis 3 im soeben ermittelten Abstand von der ersten Trennstelle. Entfernen Sie die freigelegten Bandglieder, und fügen Sie das verkürzte Band zusammen. Achten Sie beim Einlegen des mittleren Bandglieds darauf, dass dessen Aussenseite weiterhin nach unten deutet. Fügen Sie das zu Beginn entfernte äussere Bandglied mit den beiden Gelenkbolzen wieder in das Armband ein (4). Das gegenüberliegende äussere Bandglied können Sie nun wieder bündig in das Armband einschieben, indem Sie gleichzeitig dessen Fixierbolzen herunterdrücken (5). Prüfen Sie zum Abschluss den korrekten Sitz der Fixierbolzen (6). Diese müssen wieder bündig bis zur Oberkante der äusseren Bandglieder hochgeschnappt sein. Bitte bewahren Sie die überzähligen Bandglieder und das Trennwerkzeug für eventuelle spätere Anpassungen gut auf.

HINWEIS ZU MAGNETFELDERN

Aufgrund der immer höheren Verbreitung von sehr starken Magneten aus Seltenerdlegierungen (beispielsweise Neodym-Eisen-Bor) in den letzten Jahren – diese kommen u. a. in Gegenständen wie Lautsprechern und Mobiltelefonen sowie in Verschlüssen von Schmuck und Handtaschen vor – können mechanische Uhren beim Kontakt mit solchen Magneten magnetisiert werden. Dieser Vorgang kann zu einer permanenten Gangabweichung Ihrer Uhr führen, die nur durch eine fachmännische Entmagnetisierung behoben werden kann. Wir empfehlen Ihnen, Ihre Uhr nicht in die Nähe solcher Magnete zu bringen.

Uhren mit Weicheisen-Innengehäuse bieten einen höheren Schutz gegen Magnetfelder und über-treffen die Forderung der DIN-Norm 8309 um ein Vielfaches. Dennoch kann es auch hier in der unmittelbaren Umgebung von sehr starken Magneten zu einer Magnetisierung des Werks kommen. Wir empfehlen Ihnen daher, auch Uhren mit Weicheisen-Innengehäuse nicht in direkten Kontakt mit starken Magneten zu bringen.

Im Falle einer plötzlichen Veränderung der Ganggenauigkeit wenden Sie sich bitte an einen autori-sierten IWC-Fachhändler (Official Agent), um Ihre Uhr auf Magnetismus prüfen zu lassen.

DIE WASSERDICHTHEIT

Die Wasserdichtheitsangabe erfolgt bei IWC-Uhren in bar und nicht in Metern. Meterangaben, wie sie sonst häufig in der Uhrenindustrie zur Angabe der Wasserdichtheit verwendet werden, können aufgrund der oftmals verwendeten Testverfahren nicht mit der Tiefe eines Tauchgangs gleichgesetzt werden. Meterangaben lassen deshalb auch keine Rückschlüsse auf die tatsächlichen Gebrauchsmöglich-keiten bei Feuchtigkeit, Nässe und im bzw. unter Wasser zu. Gebrauchsempfehlungen im Zusammen-hang mit der Wasserdichtheit Ihrer Uhr finden Sie im Internet unter www.iwc.com/water-resistance. Gerne informiert Sie auch Ihr autorisierter IWC-Fachhändler (Official Agent).

Um eine einwandfreie Wasserdichtheit Ihrer Uhr sicherzustellen, muss diese mindestens einmal jährlich durch eine IWC-Servicestelle geprüft werden. Eine solche Prüfung muss auch nach aussergewöhn-lichen Belastungen durchgeführt werden. Werden diese Prüfungen nicht ordnungsgemäss durchge-führt oder wird die Uhr von nicht autorisierten Personen geöffnet, so lehnt IWC jegliche Garantie- oder Haftungsansprüche ab.

Empfehlung: Nach jedem Öffnen und Service Ihrer IWC-Uhr muss Ihr autorisierter IWC-Fachhändler (Official Agent) wieder eine Wasserdichtheitsprüfung durchführen.

HINWEIS

Wenn Ihre Uhr mit einem Armband aus Leder, Textil oder Kautschuk mit Leder- bzw. Textilinlay versehen ist, vermeiden Sie den Kontakt Ihres hochwertigen Armbandes mit Wasser, öligen Stoffen, Lösungs- und Reinigungsmitteln oder kosmetischen Produkten. Auf diese Weise können Sie Verfärbungen und einer schnellen Alterung des Materials vorbeugen.

Die Patina, die im Laufe der Zeit entsteht, schützt das Metall. Die Ursache dafür ist Oxidation – ähnlich dem Anlaufen von Gegenständen aus Silber. Je nach Umgebungsbedingungen und Häufigkeit der Nutzung dunkelt das Metall unterschiedlich schnell nach. Einflussfaktoren für diesen natürlichen Vorgang sind Hautkontakt, Feuchtigkeit, Witterungseinflüsse usw.

- Die Oberfläche oxidiert nicht gleichmässig, sodass sich dunklere Stellen und kleinere Schönheitsfehler bilden können.
- Bronze ist ein traditionelles Material, das weniger korrosionsbeständig ist als typischerweise in der Uhrmacherei verwendete Materialien wie Edelstahl, Titan, Gold und Platin.
- Bei Hautkontakt während des Tragens entwickelt Bronze einen metallischen Geruch (ähnlich dem von Münzen).

DER SERVICE AN IHRER PILOT'S WATCH CHRONOGRAPH SPITFIRE

Alle Bestandteile dieser Uhr sind aus bestem Material gefertigt. Trotzdem unterliegen einige Teile einer natürlichen Abnutzung. Wichtig ist vor allem, dass die Abnutzungsstellen immer optimal geölt sind und dass die Verschmutzung des Öls durch metallischen Abrieb rechtzeitig beseitigt wird. Wir empfehlen deshalb, an Ihrer Uhr **ca. alle fünf Jahre** einen Unterhaltsservice durchführen zu lassen. Wenden Sie sich dazu an einen autorisierten IWC-Fachhändler (Official Agent).

DIE GEHÄUSEMATERIALIEN

GEHÄUSEWERKSTOFF	KRATZFESTIGKEIT	BRUCHFESTIGKEIT	GEWICHT
EDELSTAHL	niedrig ● ● ● ● ● hoch	niedrig ● ● ● ● ● hoch	niedrig ● ● ● ● ● hoch
BRONZE	niedrig ● ● ● ● ● hoch	niedrig ● ● ● ● ● hoch	niedrig ● ● ● ● ● hoch
ROTGOLD/WEISSGOLD	niedrig ● ● ● ● ● hoch	niedrig ● ● ● ● ● hoch	niedrig ● ● ● ● ● hoch
PLATIN	niedrig ● ● ● ● ● hoch	niedrig ● ● ● ● ● hoch	niedrig ● ● ● ● ● hoch
TITAN	niedrig ● ● ● ● ● hoch	niedrig ● ● ● ● ● hoch	niedrig ● ● ● ● ● hoch
TITANALUMINID	niedrig ● ● ● ● ● hoch	niedrig ● ● ● ● ● hoch	niedrig ● ● ● ● ● hoch
KERAMIK (ZIRKONOXID)	niedrig ● ● ● ● ● hoch	niedrig ● ● ● ● ● hoch	niedrig ● ● ● ● ● hoch
KERAMIK (BORCARBID)	niedrig ● ● ● ● ● hoch	niedrig ● ● ● ● ● hoch	niedrig ● ● ● ● ● hoch
CARBON	niedrig ● ● ● ● ● hoch	niedrig ● ● ● ● ● hoch	niedrig ● ● ● ● ● hoch
CERATANIUM*	niedrig ● ● ● ● ● hoch	niedrig ● ● ● ● ● hoch	niedrig ● ● ● ● ● hoch

WEITERE INFORMATIONEN UNTER WWW.IWC.COM/CASE-MATERIALS

Stand: Februar 2019 · Technische Änderungen vorbehalten.

WELCOME

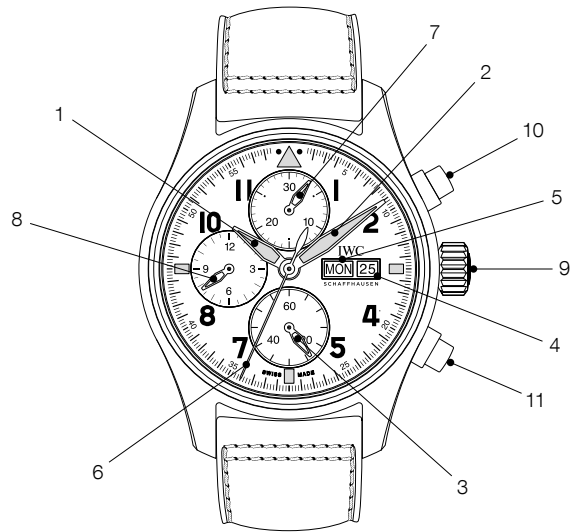
Welcome to the small circle of individuals who, if we are to be absolutely precise, demand slightly more of a watch than absolute precision. Appreciation of a watch is more than mere appreciation of the correct time. It is enthusiasm for an ingenious idea. For the interplay between precision and imagination. Between time and timelessness. Between boundaries and infinity. Between laws to which the entire world is subject, and taste, which cannot be dictated to anyone. That is why, since 1868, we have been devoting rather more of our time to watches that must not only run with absolute precision but which also, with every passing second, exert a fascination with the great achievements of master craftsmanship: a fascination with new inventions of a technical, material or formal nature, even if they are concealed in minute details that are perhaps not even visible. You are now the owner of a beautiful new example of this IWC tradition. We would like to congratulate you on your choice and send you our best wishes for the time you will spend with your watch, which perhaps cannot be described with any greater accuracy than it is here.

IWC Management

THE TECHNICAL REFINEMENTS OF THE PILOT'S WATCH CHRONOGRAPH SPITFIRE

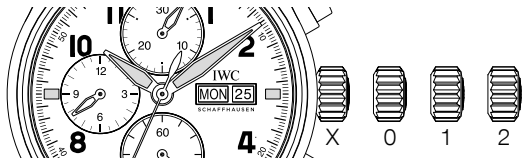
Your IWC watch shows you the time in hours, minutes and seconds, together with the date and the day of the week. You can use the integrated chronograph to measure any period of time up to 12 hours in seconds, minutes and hours. Recorded times can be added together. The mechanical movement with automatic winding has a power reserve of approximately 46 hours when fully wound. Your Pilot's Watch Chronograph Spitfire is water-resistant to 6 bar and protected by a sapphire glass of hardness grade 9 on Mohs' scale. The glass is retained securely in the case at low pressure, for example when a drop in air pressure occurs at extreme altitudes. To ensure that this extraordinary watch continues to perform faultlessly in the future, it is essential to observe a few important operating instructions.

- 1 Hour hand
- 2 Minute hand
- 3 Small seconds hand
- 4 Date display
- 5 Day display
- 6 Chronograph seconds hand
- 7 Minute counter
- 8 Hour counter
- 9 Screw-in crown
- 10 Start/stop push-button
- 11 Reset push-button



FUNCTIONS OF THE CROWN

- X Normal position (screwed in)
- 0 Winding position
- 1 Date and day setting
- 2 Time setting



NORMAL POSITION

This watch has a screw-in crown. Screwing the crown into its normal position (X) prevents the inadvertent adjustment of the time or date and also acts as a double seal to prevent water from seeping into the case. To release the crown, unscrew it by turning it to the left, where it automatically assumes position 0, the winding position. By depressing the crown into position X and turning it to the right at the same time, it is screwed down firmly again and secured.

WINDING POSITION

With the crown in the winding position (0), you can also wind the automatic movement by hand. A few revolutions of the crown are enough to start the movement. However, it is recommended to wind the watch by turning the crown through approximately 20 revolutions as this will ensure maximum precision.

DATE AND DAY SETTING

If a month has fewer than 31 days, you will need to set the date manually to the first day of the following month. Release the screw-in crown and pull it out to position 1. You can now set the date by turning the crown to the right, and the day by turning it to the left (rapid adjustment). **You should not use the rapid-adjustment function between 8 p.m. and 2 a.m. because the movement automatically advances the date during this period and the switching mechanism could be damaged.**

TIME SETTING

Pull out the crown to position 2. This will stop the movement. To set the time accurately to the second, it is best to stop the movement as the seconds hand passes 60. Now move the minute hand a few minute strokes beyond the time to be set. Then position the minute hand by moving it gently backwards until it is exactly above the correct minute stroke. This ensures that the minute hand begins to move immediately when you restart the movement. To start the seconds hand, push in the crown to position 0. When setting the time, please be aware of the date change, which always takes place at 12 midnight. If this change has already taken place at 12 noon, you must move the hands forwards by 12 hours.

Important: Although the watch is water-resistant in positions 0, 1 and 2, the crown should always be screwed in again for normal use (position X) to ensure the stability of the seal and to protect the winding mechanism.

SETTING YOUR WATCH CORRECTLY

To set your watch correctly, proceed as follows:

- Release the crown by turning it to the left.

- Wind the movement (approximately 20 revolutions of the crown).
- Pull out the crown to position 1.
- Turn the crown to the right to advance the date display in steps. Set the display to yesterday's date.
- Turn the crown to the left to advance the day display in steps. Set the display to yesterday's day.
- Pull out the crown to position 2. This will stop the movement. To set the time accurately to the second, it is best to stop the movement as the seconds hand passes 60.
- Turn the hands forwards until the date display changes to today's date. The hands will now be positioned between 12 midnight and 1 a.m.
- Now turn the hands forwards to the current time. If you are setting the watch in the afternoon, you must turn the hands past 12 (noon) again. Now move the minute hand a few minute strokes beyond the time to be set. Then position the minute hand by moving it gently backwards until it is exactly above the correct minute stroke. This ensures that the minute hand begins to move immediately when you restart the movement.
- Push the crown back into position 0 to start the movement.
- Now push the crown into position X and secure it by simultaneously turning it to the right.

Important: The watch is water-resistant in positions 0, 1 and 2 as long as the crown is not moved. The crown should generally always be screwed in for normal use to ensure the stability of the seal and to protect the winding mechanism.

READING THE TIME IN THE DARK

Both the dial and the hour and minute hands of your watch have luminescent elements that allow you to read the time effortlessly even in total darkness. The distinctive triangle at 12 o'clock serves as a reference point.

READING THE CHRONOGRAPH

Chronograph seconds hand: The scale for the central chronograph seconds hand runs around the edge of the dial.

Minute counter: The 30-minute scale with a slow jumping hand is situated on the subdial at 12 o'clock. This hand makes two complete revolutions in one hour.

Hour counter: The 12-hour scale with short lines for the 30-minute indication and with a continuous hand is situated on the subdial at 9 o'clock.

USING THE CHRONOGRAPH

Start: To start the chronograph, press the start/stop push-button.

Stop: To stop the chronograph, press the start/stop push-button again.

Reset: Press the reset push-button. This will reset all the chronograph hands to zero.

Aggregate timing: You can add recorded times together by pressing the start/stop push-button again after the first measurement instead of the reset push-button.

ADJUSTING AND SETTING THE METAL BRACELET

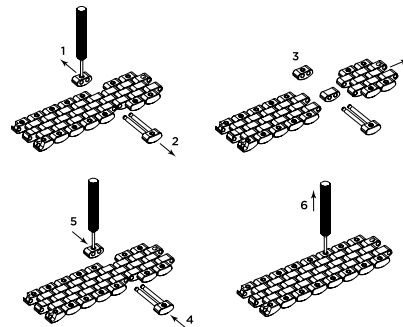
The metal bracelet has been designed so that you can easily adjust it to the size of your wrist. You can make this adjustment yourself by removing or adding individual bracelet links. Furthermore, for your personal convenience, this bracelet has an innovative fine-adjustment system, permitting you to extend or reduce the length of the bracelet quite simply by up to 6 millimetres, depending on your needs. To increase the length of bracelet, press the button with the IWC logo and pull the bracelet slightly apart. To shorten it, push it together in the area of the clasp; here the button does not need to be pressed.

TAKING THE BRACELET APART

Open the folding clasp by pressing the buttons on the side. Lay the bracelet face down on a firm base. To avoid scratching the bracelet and base, place a cloth underneath the bracelet. Using the special tool provided, you can now push down the fixing bolt at the desired point of separation and at the same time, slide the bracelet link outwards (1). Now slide the opposing external bracelet link away from the bracelet with the two hinged links, without pushing down its fixing bolt (2). The bracelet is now separated (3).

DETERMINING HOW MANY LINKS TO REMOVE

Place the watch around your wrist with the folding clasp closed, and use the overlap to estimate the number of surplus bracelet links you can now remove as described below. If you need to shorten the bracelet by several links, we recommend removing the same number of links from each half of the bracelet if possible, to ensure that the clasp can be worn more or less in the centre of the wrist.



Please observe the following recommendation: Generally the size of your wrist will increase during the course of the day, depending on temperature and physical exertion. Before you remove individual bracelet links, depending on the time of day you should have the fine-adjustment system on the clasp closed (in the morning) or open (in the evening).

REMOVING INDIVIDUAL LINKS AND ATTACHING THE BRACELET

Repeat steps 1 to 3 at the distance from the first point of separation you have just determined.

Remove the unnecessary links and reassemble the shortened bracelet. When reassembling the central link, make sure that the outside is still facing downwards.

Reinsert the external link with the two hinged links, which was removed at the beginning, back into the bracelet (4). Now you can slide the opposing external bracelet link back into the bracelet until it lies flush, by simultaneously pressing down its fixing bolt (5).

To finish, check that the fixing bolts are sitting correctly (6). These must be brought up flush with the upper edge of the external links.

Keep the surplus links and separating tool in a safe place for use in any adjustments at another time.

INFORMATION ABOUT MAGNETIC FIELDS

As a result of the ever greater prevalence in recent years of very strong magnets made from rare-earth alloys (e.g. neodymium-iron-boron) – these are found in objects such as loudspeakers and mobile phones and fasteners on jewellery as well as handbags – mechanical watches are increasingly likely to come into contact with such magnets and become magnetized. This can lead to the watch rate being

permanently affected, a problem that can only be resolved by a process of demagnetization carried out by a specialist. We recommend that you keep your watch away from such magnets.

Watches with a soft-iron inner case provide a higher level of protection against magnetic fields and far exceed the requirements of DIN standard 8309. Nevertheless, it is still possible for the watch movement to become magnetized in close proximity to very strong magnets. We therefore recommend that watches with a soft-iron inner case also be kept away from direct contact with strong magnets.

Should there be a sudden change in the precision of your timepiece, please contact an authorized IWC Official Agent to have your watch checked for magnetism.

WATER-RESISTANCE

The water-resistance of IWC watches is stated in bar and not in metres. Metres, which are often used elsewhere in the watch industry to indicate water-resistance, cannot be equated with dive depth because of the test procedures that are frequently used. Water-resistance shown in metres provides no indication as to actual use of the watch in the presence of moisture and wetness, and in or under water. Recommendations for use in connection with the water-resistance of your watch can be found

on the Internet at www.iwc.com/water-resistance. Your authorized IWC Official Agent will also be pleased to provide you with information.

To ensure that your watch stays properly water-resistant, you should have it checked by an IWC service centre at least once a year. Your watch should also be tested after exposure to unusually harsh conditions. If the tests are not carried out as stipulated, or if the watch is opened by unauthorized persons, IWC will accept no warranty or liability claims.

Recommendation: Your authorized IWC Official Agent must carry out a water-resistance test whenever your IWC watch is opened and serviced.

NOTE

If your watch has a strap made of leather, textile or rubber with a leather or textile inlay, make sure that the high-quality strap does not come into contact with water, oily substances, solvents, cleaning agents or cosmetic products. This way you can prevent discoloration and premature ageing of the material.

The patina which develops over time protects the metal. It is caused by oxidation, and is similar to the tarnish which can be seen on items made of silver. The environment to which the metal is exposed

and how often it is used affects how quickly the metal darkens. This is a natural process influenced by skin contact, humidity, exposure to the elements, etc.

- The surface will not darken uniformly; darker areas and blemishes may develop.
- Bronze is a traditional material which is not as resistant to corrosion as those often used in the watchmaking industry such as stainless steel, titanium, gold and platinum.
- Skin contact will cause bronze to develop a typical metallic odour when worn (similar to that of coins).

SERVICING YOUR PILOT'S WATCH CHRONOGRAPH SPITFIRE

Although the parts in this watch are all manufactured from top-quality materials, a number of components are subject to natural wear and tear. It is particularly important to ensure that the points at which wear occurs are always well lubricated and that oil contaminated by metal abrasion is regularly removed. For this reason, we recommend that you have your watch serviced **approximately every 5 years**. Please contact an authorized IWC Official Agent.

CASE MATERIALS

CASE MATERIAL	SCRATCH-RESISTANCE	BREAKING STRENGTH	WEIGHT
STAINLESS STEEL	low ●●●●● high	low ●●●●● high	low ●●●●● high
BRONZE	low ●●●●● high	low ●●●●● high	low ●●●●● high
5N GOLD/WHITE GOLD	low ●●●●● high	low ●●●●● high	low ●●●●● high
PLATINUM	low ●●●●● high	low ●●●●● high	low ●●●●● high
TITANIUM	low ●●●●● high	low ●●●●● high	low ●●●●● high
TITANIUM ALUMINIDE	low ●●●●● high	low ●●●●● high	low ●●●●● high
CERAMIC (ZIRCONIUM OXIDE)	low ●●●●● high	low ●●●●● high	low ●●●●● high
CERAMIC (BORON CARBIDE)	low ●●●●● high	low ●●●●● high	low ●●●●● high
CARBON	low ●●●●● high	low ●●●●● high	low ●●●●● high
CERATANIUM*	low ●●●●● high	low ●●●●● high	low ●●●●● high

FURTHER INFORMATION AT WWW.IWC.COM/CASE-MATERIALS

Effective from February 2019. · Technical specifications subject to change.

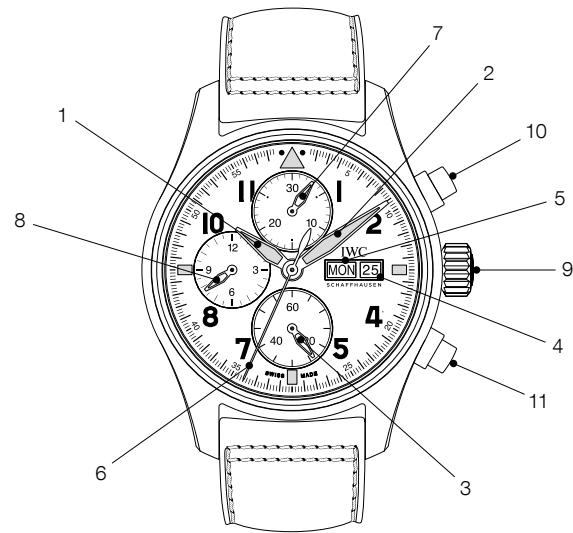
BIENVENUE

Bienvenue dans le cercle restreint de ceux qui, à dire vrai, attendent un peu plus de leur montre que de la précision. Le plaisir qu'une montre peut procurer excède sa simple fonction première de donner l'heure exacte. C'est l'admiration à l'égard d'une idée fascinante. De l'alliance de la précision et de l'imagination. Du temps et de l'intemporalité. Des limites et de l'infini. Des lois auxquelles le monde entier se réfère, et du goût, personnel par définition. C'est pourquoi, depuis 1868, nous consacrons un peu plus de temps à des montres qui ne doivent pas seulement être d'une précision absolue, mais aussi exprimer à chaque instant la fascination qui émane de prouesses artisanales d'exception, à travers des innovations de nature technique, matérielle ou formelle, même si celles-ci résident dans des détails infimes qui, peut-être, ne sont même pas visibles. Vous possédez aujourd'hui un bel exemple de cette tradition IWC. Nous tenons à vous en féliciter cordialement, tout en formant nos meilleurs vœux pour ces nombreuses heures en compagnie de votre montre qu'il est peut-être impossible de décrire avec davantage de précision – qu'ici.

La Direction IWC

LES RAFFINEMENTS TECHNIQUES DE LA MONTRE D'AVIATEUR CHRONOGRAPHE SPITFIRE

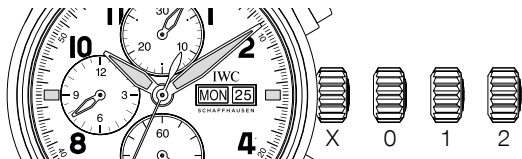
Votre montre IWC vous indique le temps en heures, minutes et secondes ainsi que la date et le jour de la semaine. À l'aide du chronographe intégré, vous pouvez chronométrer des temps allant jusqu'à 12 heures en secondes, minutes et heures. Les temps chronométrés peuvent être additionnés. Le mouvement mécanique à remontage automatique a une réserve de marche d'environ 46 heures après remontage complet. Votre Montre d'Aviateur Chronographe Spitfire est étanche 6 bars et est protégée par un verre saphir d'un degré 9 selon l'échelle de dureté de Mohs. Celui-ci est fixé sur le boîtier de sorte à résister à des chutes de pression telles qu'il peut s'en produire à des altitudes extrêmes. Afin que cette montre exceptionnelle remplisse à la perfection ses futurs offices, nous vous recommandons de respecter scrupuleusement les quelques instructions importantes de ce mode d'emploi.



- 1 Aiguille des heures
- 2 Aiguille des minutes
- 3 Petite aiguille des secondes
- 4 Affichage de la date
- 5 Affichage du jour de la semaine
- 6 Trotteuse du chronographe
- 7 Compteur des minutes
- 8 Compteur des heures
- 9 Couronne vissée
- 10 Poussoir start-stop
- 11 Poussoir de remise à zéro

LES FONCTIONS DE LA COURONNE

- X Position normale (couronne vissée)
- 0 Position de remontage
- 1 Réglage de la date et du jour de la semaine
- 2 Réglage de l'heure



LA POSITION NORMALE

Cette montre possède une couronne vissée. Ce dispositif (position normale, X) empêche de dérégler involontairement l'heure ou la date et, de surcroît, assure une double protection du boîtier contre les infiltrations d'eau. Pour libérer la couronne, il faut la tourner à gauche, ce qui la met automatiquement en position 0, la position de remontage. Vous revisserez la couronne en exerçant une pression pour la ramener en position X tout en la tournant à droite, ce qui la verrouille.

LA POSITION DE REMONTAGE

Dans la position de remontage (0), vous pouvez aussi remonter manuellement le mouvement automatique. Quelques tours de la couronne suffisent à actionner le mouvement. Toutefois, nous recommandons de remonter la montre en faisant tourner environ 20 fois la couronne afin de garantir une précision maximale.

LE RÉGLAGE DE LA DATE ET DU JOUR DE LA SEMAINE

Si le mois compte moins de 31 jours, vous devez avancer manuellement la date au premier jour du mois suivant. Pour ce faire, libérez la couronne vissée et tirez-la en position 1. En la tournant à droite, vous pouvez maintenant régler la date, et en la tournant à gauche, le jour de la semaine (réglage rapide). **Ne procédez jamais à cette correction entre 20 heures et 2 heures du matin car, durant cette période, le mouvement fait avancer la date automatiquement et vous risqueriez d'endommager ce mécanisme.**

LE RÉGLAGE DE L'HEURE

Tirez la couronne en position 2. Cette opération arrête le mouvement. Pour un réglage à la seconde près, il est préférable d'arrêter le mouvement lorsque l'aiguille des secondes se trouve sur 60. Avancez alors l'aiguille des minutes de quelques traits des minutes au-delà de l'heure à régler. Positionnez ensuite l'aiguille des minutes par un léger mouvement en arrière exactement sur le trait des minutes désiré. Ce mode de réglage garantit que l'aiguille des minutes se déplacera immédiatement lors du redémarrage du mouvement. Pour faire démarrer l'aiguille des secondes, il faut remettre la couronne en position 0. Lors du réglage de l'heure, veuillez tenir compte du changement de date qui intervient à chaque fois à minuit (24 heures). Si ce changement est déjà intervenu à midi (12 heures), vous devez avancer les aiguilles de 12 heures.

Important : dans les positions 0, 1 et 2, la montre est certes étanche, mais la couronne doit toujours être revissée (position X) avant toute utilisation normale afin de garantir la stabilité du joint et de protéger le mécanisme de remontage.

LE BON RÉGLAGE DE VOTRE MONTRE

Pour régler correctement votre montre, veuillez procéder comme suit :

- Déverrouillez la couronne en la tournant à gauche.
- Remontez le mouvement (environ 20 tours de la couronne).
- Tirez la couronne en position 1.
- En tournant la couronne à droite, l'affichage de la date avance graduellement. Réglez la date au jour précédent.
- En tournant la couronne à gauche, l'affichage du jour de la semaine avance graduellement. Réglez le jour au jour précédent.
- Tirez la couronne en position 2. Cette opération arrête le mouvement. Pour un réglage à la seconde près, il est préférable d'arrêter le mouvement lorsque l'aiguille des secondes se trouve sur 60.
- Faites avancer les aiguilles jusqu'à ce que l'affichage de la date indique celle du jour actuel. Les aiguilles sont maintenant arrêtées entre minuit et 1 heure du matin.
- Faites maintenant avancer les aiguilles jusqu'à l'heure actuelle ; si le réglage se fait l'après-midi, les aiguilles doivent être avancées au-delà de 12 heures (midi). Avancez alors l'aiguille des minutes de quelques traits des minutes au-delà de l'heure à régler. Positionnez ensuite l'aiguille des minutes par un léger mouvement en arrière exactement sur le trait des minutes désiré. Ce mode de réglage garantit que l'aiguille des minutes se déplacera immédiatement lors du redémarrage du mouvement.
- Pour faire démarrer le mouvement, il faut remettre la couronne en position 0.

– Enfoncez maintenant la couronne en position X et verrouillez-la en la tournant simultanément à droite.

Important: dans les positions 0, 1 et 2, la montre est étanche tant que la couronne reste immobile. La couronne doit toujours être revissée avant toute utilisation normale afin de garantir la stabilité du joint et de protéger le mécanisme de remontage.

LA LECTURE DE L'HEURE DANS L'OBSCURITÉ

Le cadran ainsi que l'aiguille des heures et celle des minutes de votre montre sont munis d'éléments luminescents vous permettant de lire parfaitement l'heure, même dans l'obscurité la plus totale. Le triangle marqué à 12 heures sert à vous orienter.

LA LECTURE DU CHRONOGRAPHE

Trotteuse du chronographe: la graduation de la trotteuse centrale du chronographe se trouve sur le bord du cadran.

Compteur des minutes: la graduation à 30 minutes avec une aiguille sautante lente se trouve sur le cadran auxiliaire à 12 heures. En une heure, cette aiguille effectue deux tours complets.

Compteur des heures: la graduation à 12 heures avec des traits courts pour l'affichage des demi-heures et une aiguille tournant en continu se trouve sur le cadran auxiliaire à 9 heures.

LE FONCTIONNEMENT DU CHRONOGRAPHE

Démarrer: vous lancez le chronographe en appuyant sur le poussoir start-stop.

Arrêter: vous arrêtez le chronographe en appuyant de nouveau sur le poussoir start-stop.

Remise à zéro: pressez le poussoir de remise à zéro. Toutes les aiguilles du chronographe reviennent alors à la position zéro.

Mesure de temps additionnels: vous pouvez additionner des temps chronométrés en actionnant une nouvelle fois le poussoir start-stop après avoir chronométré le premier temps au lieu d'actionner le poussoir de remise à zéro.

LE MANIEMENT ET LE RÉGLAGE DU BRACELET MÉTALLIQUE

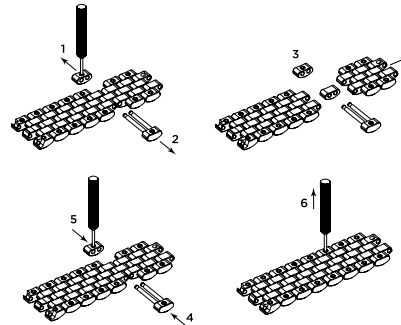
Le bracelet métallique est conçu de manière à ce que vous puissiez l'adapter sans problème à votre poignet. Vous pouvez effectuer cette adaptation vous-même en retirant ou en ajoutant des maillons. Pour votre confort personnel, ce bracelet dispose également d'un réglage de précision innovant qui vous permet en toute simplicité d'en augmenter ou d'en diminuer la longueur de 6 millimètres au maximum, selon les besoins. Pour augmenter la longueur du bracelet, veuillez appuyer sur le poussoir avec le logo IWC vers le bas et tirer un peu sur le bracelet. Pour diminuer la longueur du bracelet, vous pouvez le comprimer dans la zone du fermoir sans devoir appuyer sur le poussoir.

SÉPARER LE BRACELET

Ouvrez la boucle déployante en appuyant sur les poussoirs latéraux. Posez le bracelet à l'envers sur une surface rigide. Pour éviter de rayer le bracelet et la surface sur laquelle il est posé, il est recommandé de placer un tissu entre les deux. Au moyen de l'outil spécial fourni avec votre montre, vous pouvez maintenant enfoncer la cheville de fixation vers le bas au point de division souhaité et tirer en même temps le maillon du bracelet vers l'extérieur (1). Éloignez maintenant le maillon extérieur opposé avec les deux axes d'articulation sans appuyer sur la cheville de fixation (2). Le bracelet est maintenant séparé (3).

DÉTERMINER LES MAILLONS À ENLEVER

Posez la montre, boucle déployante fermée, autour de votre poignet et tentez d'évaluer, à l'aide du chevauchement, le nombre de maillons surnuméraires que vous pourrez retirer comme décrit ci-après : si vous devez retirer plusieurs maillons, nous vous recommandons de le faire en nombre égal des deux côtés du bracelet, afin que le fermoir repose plus ou moins au milieu de votre poignet.



Veillez à cet effet tenir compte de la recommandation suivante: en général, la largeur de votre poignet augmente au cours de la journée en fonction de la température et des efforts physiques. Avant d'enlever des maillons, vous devriez maintenir le réglage de précision du fermoir fermé (le matin) ou ouvert (le soir), en fonction du moment de la journée.

RETIRER DES MAILLONS ET ASSEMBLER LE BRACELET

Veillez répéter les étapes 1 à 3 en respectant l'écart indiqué à partir du premier point de division. Enlevez les maillons dégagés et assemblez le bracelet raccourci. Veillez à ce que le recto du maillon du milieu soit toujours dirigé vers le bas lors de son installation.

Insérez au bracelet le maillon extérieur que vous avez mis de côté au début ainsi que les deux axes d'articulation (4). Vous pouvez insérer le maillon extérieur opposé dans le bracelet en respectant son alignement avec les autres maillons et en appuyant en même temps sur les chevilles de fixation vers le bas (5).

Vérifiez pour finir le bon ajustement des chevilles de fixation (6). Ces dernières doivent à nouveau affleurer le bord supérieur du maillon extérieur.

Veillez conserver précieusement les maillons surnuméraires et l'instrument de séparation pour une éventuelle adaptation ultérieure.

REMARQUE CONCERNANT LES CHAMPS MAGNÉTIQUES

En raison de l'utilisation de plus en plus répandue d'aimants en alliages de terres rares très puissants (comme l'alliage néodyme-fer-bore) depuis quelques années – des composants que l'on trouve notamment dans des objets comme les haut-parleurs et les téléphones portables ainsi que les fermoirs de bijoux et de sacs à main – il est possible que des montres mécaniques soient magnétisées par le biais du contact avec ces aimants. Cela peut conduire à une perturbation permanente de la marche du mouvement de votre montre, un problème qui peut être résolu uniquement par une démagnétisation effectuée par un spécialiste. Nous vous recommandons de ne pas approcher votre montre de tels aimants.

Les montres dotées d'un boîtier interne en fer doux offrent une protection contre les champs magnétiques plusieurs fois supérieure à l'exigence de la norme DIN 8309. Cependant, le mouvement de ces montres peut également être magnétisé s'il se trouve à proximité d'aimants très puissants. Nous vous recommandons dès lors d'éviter également de mettre les montres dotées d'un boîtier interne en fer doux en contact direct avec des aimants puissants.

En cas de modification subite de la précision, veuillez vous adresser à un concessionnaire IWC agréé (Official Agent) pour un contrôle de votre montre en lien avec les champs magnétiques.

L'ÉTANCHÉITÉ

Pour les montres IWC, l'indication de l'étanchéité est faite en bars et non en mètres. Fréquemment utilisées dans l'industrie horlogère pour indiquer l'étanchéité, les indications métriques ne coïncident pas avec la profondeur de plongée en raison des processus de tests souvent mis en œuvre. C'est pourquoi les indications métriques ne permettent pas, non plus, une extrapolation quant aux possibilités d'utilisation réelles en cas d'humidité, ainsi que dans ou sous l'eau. Vous trouverez sur Internet les recommandations d'utilisation relatives à l'étanchéité de votre montre sur www.iwc.com/water-resistance. Votre concessionnaire IWC agréé (Official Agent) se fera également un plaisir de vous informer.

Pour garantir l'étanchéité parfaite de votre montre, celle-ci doit être contrôlée au minimum une fois par an par un point service IWC. Un tel contrôle doit aussi être réalisé après toute sollicitation exceptionnelle. Si ces contrôles ne sont pas réalisés correctement ou si la montre est ouverte par des personnes non autorisées, IWC rejette alors toute revendication au titre de la garantie ou de la responsabilité.

Recommandation : après chaque ouverture et service de votre montre IWC, votre concessionnaire IWC agréé (Official Agent) doit de nouveau procéder à un contrôle de l'étanchéité.

REMARQUE

Si votre montre est dotée d'un bracelet en cuir, textile ou caoutchouc avec des incrustations en cuir ou en textile, nous vous recommandons d'éviter tout contact de votre bracelet de grande qualité avec l'eau, les matières grasses, les produits solvants et détergents ou les cosmétiques. De cette manière, vous pouvez prévenir les modifications de couleur et une altération rapide du matériau.

La patine qui apparaît au fil du temps protège le métal. Résultant de l'oxydation, elle est similaire au ternissement observé sur les objets en argent. Selon les conditions ambiantes et la fréquence d'utilisation, le métal prend plus ou moins rapidement une teinte foncée. Il s'agit là d'un processus naturel influencé par le contact avec la peau, l'humidité, l'exposition aux éléments, etc.

- L'oxydation de la surface n'est pas homogène, certaines parties peuvent donc être plus foncées que d'autres et il arrive que de légères imperfections apparaissent.
- Le bronze est un matériau traditionnel avec une moindre résistance à la corrosion que ceux utilisés habituellement dans l'industrie horlogère tels que l'acier fin, le titane, l'or et le platine.
- Au contact de la peau, le bronze dégage une odeur métallique (comparable à celle des pièces de monnaie).

LE SERVICE DE VOTRE MONTRE D'AVIATEUR CHRONOGAPHE SPITFIRE

Toutes les pièces de cette montre sont fabriquées dans les meilleures matières. Néanmoins, certaines pièces sont soumises à une usure naturelle. Il est surtout important que ces pièces soient toujours parfaitement huilées et que les dépôts d'huile dus au frottement métallique soient éliminés à temps. Nous vous recommandons pour cette raison de prévoir une révision de votre montre **tous les cinq ans environ**. Pour ce faire, veuillez vous adresser à un concessionnaire IWC agréé (Official Agent).

LES MATÉRIAUX DES BOÎTIERS

MATÉRIAU DU BOÎTIER	RÉSISTANCE AUX RAYURES	RÉSISTANCE À LA RUPTURE	POIDS
ACIER FIN	faible ● ● ● ● ● élevée	faible ● ● ● ● ● élevée	faible ● ● ● ● ● élevé
BRONZE	faible ● ● ● ● ● élevée	faible ● ● ● ● ● élevée	faible ● ● ● ● ● élevé
OR ROUGE/OR GRIS	faible ● ● ● ● ● élevée	faible ● ● ● ● ● élevée	faible ● ● ● ● ● élevé
PLATINE	faible ● ● ● ● ● élevée	faible ● ● ● ● ● élevée	faible ● ● ● ● ● élevé
TITANE	faible ● ● ● ● ● élevée	faible ● ● ● ● ● élevée	faible ● ● ● ● ● élevé
ALUMINURE DE TITANE	faible ● ● ● ● ● élevée	faible ● ● ● ● ● élevée	faible ● ● ● ● ● élevé
CÉRAMIQUE (OXYDE DE ZIRCONIUM)	faible ● ● ● ● ● élevée	faible ● ● ● ● ● élevée	faible ● ● ● ● ● élevé
CÉRAMIQUE (CARBURE DE BORE)	faible ● ● ● ● ● élevée	faible ● ● ● ● ● élevée	faible ● ● ● ● ● élevé
CARBONE	faible ● ● ● ● ● élevée	faible ● ● ● ● ● élevée	faible ● ● ● ● ● élevé
CERATANIUM*	faible ● ● ● ● ● élevée	faible ● ● ● ● ● élevée	faible ● ● ● ● ● élevé

INFORMATIONS COMPLÉMENTAIRES SUR WWW.IWC.COM/CASE-MATERIALS

Situation : février 2019 · Sous réserve de modifications techniques.

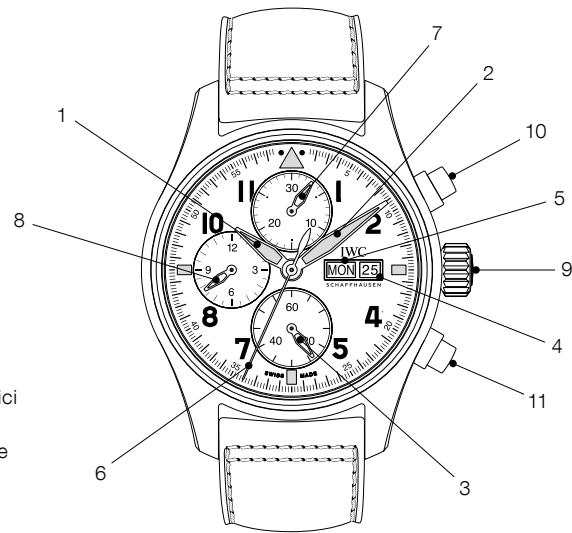
BENVENUTO

Benvenuto nella ristretta cerchia di coloro che dal loro orologio esigono qualcosa in più della sola precisione. La gioia che procura un orologio va al di là del piacere di conoscere l'ora esatta. È l'entusiasmo per un'idea stupefacente. Per il gioco d'assieme di precisione e fantasia. Di tempo e di eternità. Di limitatezza e di immensità. Di leggi alle quali tutto il mondo si attiene, e di gusto che a nessuno può essere imposto. È per questo che dal 1868 ci impegniamo affinché l'orologio non solo indichi l'ora esatta, ma abbia anche il fascino che sotto ogni profilo emana dai capolavori dell'artigianato, attraverso nuove invenzioni di natura tecnica, materiale o formale, racchiuse talvolta in dettagli così minuti da rimanere forse per sempre celati. Un esempio nuovo e affascinante di questa tradizione IWC è ora in suo possesso. Le porgiamo le nostre più vive congratulazioni, unitamente all'augurio di trascorrere col suo orologio tempi segnati da momenti così felici da non poter essere descritti con la stessa precisione con cui presentiamo questo modello.

La Direzione di IWC

LE FINEZZE TECNICHE DEL PILOT'S WATCH CHRONOGRAPH SPITFIRE

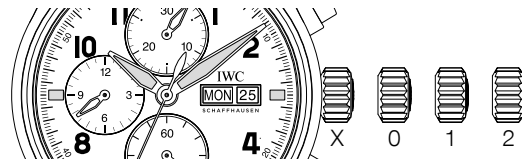
Il suo orologio IWC le indica l'ora in ore, minuti e secondi nonché la data e il giorno della settimana. Il cronografo integrato le consente di misurare ogni intervallo di tempo fino a 12 ore in secondi, minuti e ore nonché tempi intermedi che possono essere addizionati. Il movimento meccanico con carica automatica dispone, a carica completa, di un'autonomia di marcia di circa 46 ore. Il suo Pilot's Watch Chronograph Spitfire è impermeabile 6 bar e protetto da un vetro zaffiro del grado di durezza 9 secondo la scala di Mohs, in grado di resistere agli sbalzi di pressione che possono verificarsi ad altezze di volo estreme. Affinché questo straordinario orologio possa sempre svolgere al meglio le sue funzioni, le consigliamo di seguire attentamente le poche ma importanti istruzioni d'uso riportate qui di seguito.



- 1 Lancetta delle ore
- 2 Lancetta dei minuti
- 3 Piccola lancetta dei secondi
- 4 Datario
- 5 Indicazione del giorno della settimana
- 6 Lancetta dei secondi cronografici
- 7 Lancetta dei minuti cronografici
- 8 Lancetta delle ore cronografiche
- 9 Corona a vite
- 10 Pulsante start-stop
- 11 Pulsante di azzeramento

LE FUNZIONI DELLA CORONA

- X Posizione normale (avvitata)
- 0 Posizione di carica
- 1 Regolazione della data e del giorno della settimana
- 2 Regolazione dell'ora



LA POSIZIONE NORMALE

Quest'orologio dispone di una corona a vite. La posizione avvitata (posizione normale, X) evita l'accidentale spostamento dell'ora o della data e assicura alla cassa dell'orologio un'ulteriore protezione contro le infiltrazioni d'acqua. Per sbloccare la corona, svitarla ruotandola verso sinistra; in questo modo la si porterà automaticamente in posizione 0, la posizione di carica. Premendola in posizione X e ruotandola contemporaneamente verso destra, la corona si avviterà e si bloccherà nuovamente.

LA POSIZIONE DI CARICA

Nella posizione di carica (0) può caricare il movimento automatico anche manualmente. Per avviare il movimento sono sufficienti poche rotazioni della corona. Tuttavia, è consigliabile caricare l'orologio con circa 20 rotazioni della corona per conferirgli la massima precisione di marcia.

LA REGOLAZIONE DELLA DATA E DEL GIORNO DELLA SETTIMANA

Per i mesi che hanno meno di 31 giorni, deve regolare manualmente la data facendola avanzare al primo giorno del mese successivo. Estragga la corona a vite portandola in posizione 1. Ruotandola verso destra potrà regolare la data e ruotandola verso sinistra il giorno della settimana (correzione rapida). **Eviti di effettuare la correzione rapida nell'intervallo compreso tra le ore 20 e le ore 2, perché in questo periodo il movimento fa scattare automaticamente la nuova data e il meccanismo di regolazione potrebbe risultarne danneggiato.**

LA REGOLAZIONE DELL'ORA

Estragga la corona portandola in posizione 2. In questo modo bloccherà il movimento. Per una regolazione precisa al secondo è consigliabile bloccare il movimento quando la lancetta dei secondi si trova su 60. Faccia avanzare la lancetta dei minuti di qualche indice oltre l'orario da impostare e quindi la riporti delicatamente indietro esattamente sul trattino che indica i minuti. Questo procedimento assicura l'immediato avvio della lancetta dei minuti al momento dell'azionamento del movimento. Per far partire la lancetta dei secondi, prema sulla corona riportandola in posizione 0. Nella regolazione dell'ora faccia attenzione allo scatto della data, che avviene sempre a mezzanotte (ore 24). Se la data cambia già a mezzogiorno, deve far avanzare le lancette di 12 ore.

Importante: nelle posizioni 0, 1 e 2, l'orologio è impermeabile; tuttavia, per il normale impiego, la corona deve essere sempre riavvitata (posizione X) in modo da garantire la stabilità della guarnizione e da proteggere il meccanismo di ricarica.

LA CORRETTA REGOLAZIONE DEL SUO OROLOGIO

Per una corretta regolazione del suo orologio proceda come segue:

- Sblocchi la corona ruotandola verso sinistra.

- Carichi il movimento (circa 20 rotazioni della corona).
- Estragga la corona portandola in posizione 1.
- Ruotando la corona verso destra, il datario scatta gradualmente. Imposti la data del giorno precedente.
- Ruotando la corona verso sinistra, scatta gradualmente l'indicazione del giorno della settimana. Imposti il giorno della settimana precedente.
- Estragga la corona portandola in posizione 2. In questo modo bloccherà il movimento. Per una regolazione precisa al secondo è consigliabile bloccare il movimento quando la lancetta dei secondi si trova su 60.
- Ruoti in avanti le lancette fino a quando il datario non scatta sulla data del giorno corrente. Ora le lancette si trovano tra le ore 0 e le ore 1 del mattino.
- Ora faccia avanzare le lancette fino all'ora attuale; se la regolazione avviene di pomeriggio, dovrà ruotare le lancette fino a superare nuovamente le ore 12 (mezzogiorno). Faccia avanzare la lancetta dei minuti di qualche indice oltre l'orario da impostare e quindi la riporti delicatamente indietro esattamente sul trattino che indica i minuti. Questo procedimento assicura l'immediato avvio della lancetta dei minuti al momento dell'azionamento del movimento.
- Per avviare il movimento, prema la corona riportandola in posizione 0.
- Ora prema la corona riportandola in posizione X e la blocchi ruotandola contemporaneamente verso destra.

Importante: nelle posizioni 0, 1 e 2, l'orologio è impermeabile finché la corona non viene manipolata. Per il normale impiego, la corona deve essere sempre riavvitata in modo da garantire la stabilità della guarnizione e da proteggere il meccanismo di ricarica.

LA LETTURA DELL'ORA AL BUIO

Il quadrante nonché la lancetta delle ore e quella dei minuti del suo orologio sono muniti di elementi luminescenti che consentono di leggere perfettamente l'ora anche in piena oscurità. Un vistoso triangolino in corrispondenza delle ore 12 serve da orientamento.

LA LETTURA DEL CRONOGRAFO

Lancetta dei secondi cronografici: sul bordo del quadrante è riportata la scala di riferimento per la lancetta centrale dei secondi cronografici.

Lancetta dei minuti cronografici: sul quadrante ausiliario, in corrispondenza delle ore 12, è riportata la scala di riferimento dei 30 minuti con una lancetta a corsa lenta a scatti. Questa lancetta compie due rotazioni complete in un'ora.

Lancetta delle ore cronografiche: sul quadrante ausiliario, in corrispondenza delle ore 9, è riportata la scala di riferimento delle 12 ore con trattini per l'indicazione delle mezz'ore e una lancetta a corsa continua.

IL FUNZIONAMENTO DEL CRONOGRAFO

Avviamento: il cronografo si avvia premendo il pulsante start-stop.

Arresto: il cronografo si arresta premendo nuovamente il pulsante start-stop.

Azzeramento: preme il pulsante di azzeramento. Questo riporta tutte le lancette del cronografo in posizione 0.

Misurazione dei tempi addizionali: è possibile aggiungere i tempi intermedi premendo nuovamente, dopo la prima misurazione, il pulsante start-stop invece del pulsante di azzeramento.

L'ADATTAMENTO E LA REGOLAZIONE DEL BRACCIALE METALLICO

Il bracciale metallico è realizzato in modo da poter essere adattato senza problemi alle dimensioni del suo polso. Può effettuare da sé questo adattamento, aggiungendo o togliendo singole maglie. Per un comfort personale, il bracciale dispone inoltre di una regolazione di precisione innovativa, che consente

di aumentarne o ridurne la lunghezza fino a 6 millimetri secondo necessità e in modo molto semplice. Per allungare il bracciale preme il tasto con il logo IWC ed estraiga leggermente il bracciale. Per accorciarlo, spinga una verso l'altra le due metà del bracciale ai lati della fibbia senza azionare il tasto.

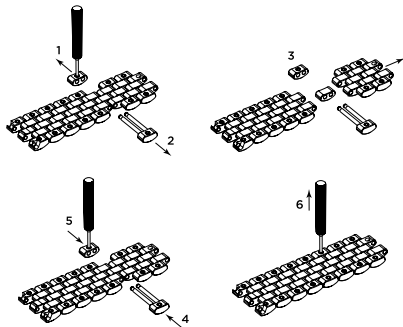
LA SEPARAZIONE DEL BRACCIALE

Apra la fibbia déployante facendo pressione sui tasti laterali. Distenda il bracciale con il lato superiore appoggiato su un supporto rigido. Per evitare di graffiare il bracciale e la superficie di appoggio, interponga un panno. Ora può spingere in basso il perno di fissaggio e contemporaneamente spingere in fuori la maglia nel punto di giunzione desiderato con l'apposito utensile allegato (1). Poi estraiga dal bracciale la maglia esterna opposta insieme ai due perni di snodo senza spingere in basso il relativo perno di fissaggio (2). Adesso il bracciale è separato (3).

LA DETERMINAZIONE DELLE MAGLIE DA ESTRARRE

Indossi l'orologio al polso con la fibbia déployante chiusa e calcoli, in base alla sovrapposizione, il numero di maglie in eccesso, che ora potrà togliere come descritto di seguito: se è necessario accor-

ciare il bracciale di diverse maglie, faccia in modo di togliere da entrambi i lati del bracciale un numero di maglie possibilmente uguale, affinché la chiusura venga a trovarsi sempre verso la metà del polso.



Le consigliamo quanto segue: di norma la circonferenza del polso aumenta nel corso della giornata a dipendenza della temperatura e dello sforzo fisico. Prima di estrarre le singole maglie, le consigliamo di provare ad adeguare la regolazione di precisione sulla fibbia tenendola chiusa (al mattino) o aperta (alla sera).

L'ESTRAZIONE DI SINGOLE MAGLIE E LA RICONGIUNZIONE DEL BRACCIALE

Ripeta le operazioni da 1 a 3 alla distanza precedentemente stabilita dal primo punto di giunzione. Estragga le maglie staccate e ricongiunga il bracciale accorciato. Al momento di inserire la maglia centrale, si accerti che il suo lato esterno sia ancora rivolto verso il basso. Reintroduca nel bracciale la maglia esterna estratta in precedenza con i due perni di snodo (4). La maglia esterna opposta può essere ora di nuovo inserita a filo nel bracciale premendo contemporaneamente il suo perno di fissaggio (5). Al termine, controlli che la posizione dei perni di fissaggio sia corretta (6). Questi devono trovarsi nuovamente allineati con il bordo superiore delle maglie esterne. Custodisca con cura le maglie in eccesso e l'apposito utensile per la separazione del bracciale. Potranno servirle in futuro per eventuali ulteriori adattamenti.

AVVERTENZA SUI CAMPI MAGNETICI

A causa della diffusione sempre maggiore negli ultimi anni di forti magneti in leghe di terre rare come per esempio il neodimio-ferro-boro – presenti tra l'altro all'interno di oggetti quali altoparlanti e cellulari nonché nei sistemi di chiusura di gioielli e borsette – entrando in contatto con simili magneti gli orologi meccanici possono magnetizzarsi. Questo processo può portare a un permanente scarto di

precisione del suo orologio, un problema che può essere risolto solo mediante una smagnetizzazione effettuata da un esperto. Le consigliamo pertanto di tenere il suo orologio lontano da tali magneti.

Gli orologi con cassa interna in ferro dolce offrono una protezione maggiore dai campi magnetici, superando di molto i requisiti imposti dalla normativa DIN 8309. Tuttavia è possibile che si verifichi una magnetizzazione del movimento nelle immediate vicinanze di forti magneti. Le consigliamo pertanto di non far entrare in contatto diretto con forti magneti nemmeno gli orologi con cassa interna in ferro dolce.

Nel caso in cui la precisione di marcia dovesse improvvisamente subire delle variazioni la preghiamo di rivolgersi a un rivenditore IWC autorizzato (Official Agent), il quale provvederà a verificare il magnetismo del suo orologio.

L'IMPERMEABILITÀ

I dati sull'impermeabilità degli orologi IWC sono indicati in bar e non in metri. Sebbene sia spesso utilizzata nell'industria orologiera, l'indicazione in metri può infatti non coincidere con la profondità d'immersione reale a causa dei metodi di collaudo adottati. L'indicazione in metri non offre quindi un'informazione assolutamente attendibile sulle effettive possibilità di utilizzo in ambienti umidi e nell'im-

piego in acqua o sott'acqua. Per questioni relative all'impermeabilità del suo orologio può consultare il nostro sito www.iwc.com/water-resistance oppure rivolgersi al rivenditore IWC autorizzato (Official Agent) che sarà lieto di fornirle maggiori informazioni.

Per garantire la perfetta impermeabilità del suo orologio, le raccomandiamo di farlo controllare almeno una volta l'anno da un centro di assistenza IWC. Questo controllo deve essere effettuato anche dopo sollecitazioni straordinarie. Se detti controlli non vengono effettuati regolarmente o se l'orologio viene aperto da persone non autorizzate, IWC declina ogni responsabilità e garanzia.

Raccomandazione: ogni volta che il suo orologio IWC viene aperto e sottoposto a manutenzione, il rivenditore IWC autorizzato (Official Agent) deve effettuare un nuovo controllo dell'impermeabilità.

AVVERTENZA

Se il suo orologio è dotato di un cinturino in pelle, in tessuto o in caucciù con inserto in pelle o in tessuto, eviti il contatto del suo pregiato cinturino con acqua, sostanze oleose, solventi, detersivi o prodotti cosmetici. In tal modo può prevenire i viraggi e la rapida usura del materiale.

Nel corso del tempo sul bronzo si forma una patina che protegge il metallo. Questo è dovuto a un processo ossidativo, simile a quello che interessa gli oggetti in argento. A seconda delle condizioni ambientali e della frequenza con cui l'orologio viene indossato, la patina può formarsi più o meno rapidamente. Tra i fattori che influenzano questo fenomeno naturale rientrano il contatto con la pelle, l'umidità, gli agenti atmosferici ecc.

- La superficie non si ossida in modo uniforme, quindi possono crearsi delle zone più scure e delle piccole imperfezioni.
- Il bronzo è un materiale tradizionale, meno resistente alla corrosione di altri metalli usati abitualmente in orologeria come acciaio, titanio, oro e platino.
- Quando si indossa l'orologio, il bronzo sviluppa a contatto con la pelle un odore metallico (simile a quello delle monete).

LA MANUTENZIONE DEL SUO PILOT'S WATCH CHRONOGRAPH SPITFIRE

Tutti i componenti di quest'orologio sono fabbricati con i migliori materiali. Tuttavia, alcune parti sono soggette a una naturale usura. È molto importante che tali parti siano sempre perfettamente lubrificate e che l'olio intaccato dall'abrasione metallica venga tempestivamente sostituito. Le consigliamo pertanto di far eseguire un servizio di manutenzione al suo orologio **circa ogni cinque anni**. A tale scopo potrà rivolgersi a un rivenditore IWC autorizzato (Official Agent).

I MATERIALI DELLA CASSA

MATERIALE DELLA CASSA	RESISTENZA AI GRAFFI	RESISTENZA ALLA ROTTURA	PESO
ACCIAIO	scarsa ●●●●● elevata	scarsa ●●●●● elevata	scarso ●●●●● elevato
BRONZO	scarsa ●●●●● elevata	scarsa ●●●●● elevata	scarso ●●●●● elevato
ORO ROSSO/BIANCO	scarsa ●●●●● elevata	scarsa ●●●●● elevata	scarso ●●●●● elevato
PLATINO	scarsa ●●●●● elevata	scarsa ●●●●● elevata	scarso ●●●●● elevato
TITANIO	scarsa ●●●●● elevata	scarsa ●●●●● elevata	scarso ●●●●● elevato
ALLUMINURO DI TITANIO	scarsa ●●●●● elevata	scarsa ●●●●● elevata	scarso ●●●●● elevato
CERAMICA (OSSIDO DI ZIRCONIO)	scarsa ●●●●● elevata	scarsa ●●●●● elevata	scarso ●●●●● elevato
CERAMICA (CARBURO DI BORO)	scarsa ●●●●● elevata	scarsa ●●●●● elevata	scarso ●●●●● elevato
CARBONIO	scarsa ●●●●● elevata	scarsa ●●●●● elevata	scarso ●●●●● elevato
CERATANIUM*	scarsa ●●●●● elevata	scarsa ●●●●● elevata	scarso ●●●●● elevato

MAGGIORI INFORMAZIONI SUL SITO WWW.IWC.COM/CASE-MATERIALS

Situazione: febbraio 2019 - Con riserva di modifiche tecniche.

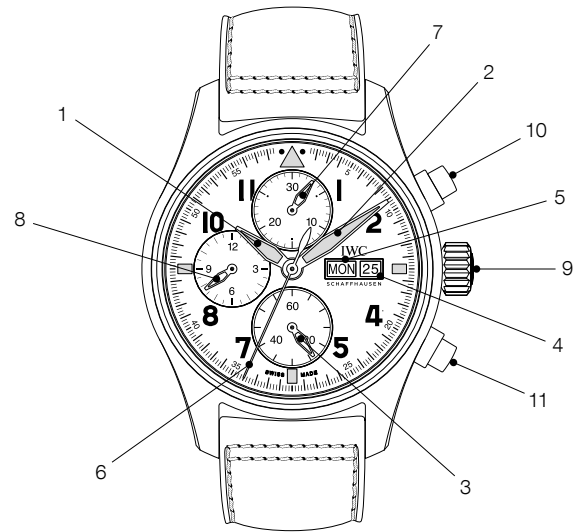
BIENVENIDO

Bienvenido al reducido círculo de los que esperan de su reloj algo más que la exactitud. El placer que da un reloj es algo más que el placer de la hora exacta. Es el entusiasmo por una idea sorprendente. Por la conjunción de precisión y fantasía. De tiempo e intemporalidad. De limitación e infinito. De leyes, a las que ha de atenerse todo el mundo, y gusto, que no ha de imponerse a nadie. De ahí que, desde 1868, nos tomemos un poco más de tiempo para hacer un reloj que no solo marche con extrema precisión, sino que irradie en cada momento la fascinación de una obra maestra de artesanía: a través de sus innovaciones técnicas, materiales o formales, aunque se hallen escondidas en los más diminutos detalles, que a lo mejor ni se ven a simple vista. Un hermoso ejemplo de esta tradición de IWC es ahora suyo. Reciba nuestra más cordial enhorabuena y nuestros mejores deseos de que pase con su reloj un tiempo que quizás no se pueda describir con mayor exactitud que aquí.

El Equipo Directivo de IWC

LOS REFINAMIENTOS TÉCNICOS DEL RELOJ DE AVIADOR CRONÓGRAFO SPITFIRE

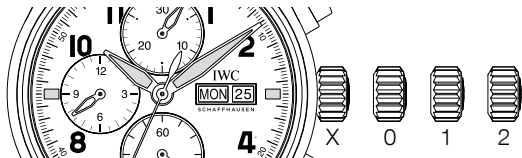
Su reloj IWC le señalará el tiempo en horas, minutos y segundos, así como la fecha y el día de la semana. Con el cronógrafo integrado, usted podrá medir cualquier fracción de tiempo de hasta 12 horas en segundos, minutos y horas. Los tiempos cronometrados son acumulables. El movimiento mecánico de cuerda automática tiene una reserva de marcha, con toda la cuerda dada, de aproximadamente 46 horas. Su Reloj de Aviador Cronógrafo Spitfire es hermético 6 bar y está protegido por un cristal de zafiro con un grado de dureza de 9 en la escala de Mohs. Este se mantiene sólidamente fijado a la caja en caso de una presión de vacío, como puede producirse, por ejemplo, al caer la presión a extremas altitudes de vuelo. Para que este extraordinario reloj pueda cumplir sus futuras tareas, deberán observarse las pocas, pero importantes instrucciones de uso.



- 1 Aguja de las horas
- 2 Minutero
- 3 Pequeño segundero
- 4 Indicación de la fecha
- 5 Indicación del día de la semana
- 6 Aguja de parada del segundero
- 7 Totalizador de los minutos
- 8 Totalizador de las horas
- 9 Corona atornillada
- 10 Pulsador de marcha-parada
- 11 Pulsador de puesta a cero

LAS FUNCIONES DE LA CORONA

- X Posición normal (atornillada)
- 0 Posición para dar cuerda
- 1 Ajuste de la fecha y del día de la semana
- 2 Ajuste de la hora



LA POSICIÓN NORMAL

Este reloj está dotado de una corona atornillada. El enroscamiento (posición normal, X) impide un desajuste involuntario de la hora o de la fecha, y la caja del reloj está así, además, protegida contra la penetración del agua. Para quitar el seguro, desenrosque la corona girándola hacia la izquierda, con lo que se quedará automáticamente en la posición 0, posición para dar cuerda. Empujando la corona hasta la posición X y girándola al mismo tiempo hacia la derecha, volverá a enroscarla fijamente.

LA POSICIÓN PARA DAR CUERDA

En la posición para dar cuerda (0) puede darse cuerda al movimiento automático también a mano. Para poner en marcha el movimiento bastan unas pocas vueltas de corona. Es mejor, sin embargo, darle cuerda con unas 20 vueltas de corona, ya que de esta manera se consigue la máxima precisión de marcha.

EL AJUSTE DE LA FECHA Y DEL DÍA DE LA SEMANA

Si el mes tiene menos de 31 días, tendrá que poner a mano el primer día del mes siguiente. Para ello, desenrosque la corona y tire de ella hasta la posición 1. Ahora podrá cambiar la fecha girando la corona hacia la derecha y el día de la semana girándola hacia la izquierda (avance rápido). **No haga ningún ajuste rápido entre las 20 y las 2 horas, ya que durante este lapso el movimiento efectúa el cambio automático de la fecha y podría dañarse el mecanismo de conmutación.**

EL AJUSTE DE LA HORA

Tire de la corona hasta la posición 2. Así se detiene el movimiento. Para una puesta en hora al segundo exacto, es conveniente que el movimiento se detenga cuando el segundero pasa por el 60. Haga avanzar entonces el minuterero unas marcas de minutos más allá de la hora deseada. Moviéndolo ligeramente hacia atrás, posicione finalmente el minuterero exactamente sobre la marca del minuto correspondiente. Procediendo de esta forma, se asegurará que, al ponerse en marcha el movimiento, el minuterero avance sin retraso alguno. Para poner en marcha el segundero, vuelva a meter la corona en la posición 0. Al ajustar la hora, tenga en cuenta el cambio de fecha que se produce a medianoche (24 horas). Si el cambio de fecha se efectuara ya a las 12 horas del mediodía, adelante las agujas otras 12 horas.

Importante: en las posiciones 0, 1 y 2, el reloj sigue siendo hermético; sin embargo, para el uso normal, deberá volver a enroscar la corona (posición X) para garantizar la estabilidad de la junta y proteger el mecanismo de cuerda.

EL AJUSTE CORRECTO DE SU RELOJ

Para el ajuste correcto de su reloj, proceda de la siguiente manera:

- Desenrosque la corona girándola hacia la izquierda.
- Dele cuerda al movimiento (aproximadamente 20 vueltas de corona).
- Tire de la corona hasta la posición 1.
- Girando la corona hacia la derecha, la indicación de la fecha cambiará paso a paso. Ponga la fecha de ayer.
- Girando la corona hacia la izquierda, la indicación del día de la semana cambiará paso a paso. Ponga el día de la semana de ayer.
- Tire de la corona hasta la posición 2. Así se detiene el movimiento. Para una puesta en hora al segundo exacto, es conveniente que el movimiento se detenga cuando el segundero pasa por el 60.
- Haga avanzar las agujas hasta que la indicación de la fecha cambie a la fecha del día actual. Las agujas estarán entonces entre las 0 horas y la 1 de la mañana.
- Avance entonces las agujas hasta la hora actual; si es por la tarde, deberá hacerlas pasar otra vez por las 12 horas (mediodía). Haga avanzar entonces el minuterero unas marcas de minutos más allá de la hora deseada. Moviéndolo ligeramente hacia atrás, posicione finalmente el minuterero exactamente sobre la marca del minuto correspondiente. Procediendo de esta forma, se asegurará que, al ponerse en marcha el movimiento, el minuterero avance sin retraso alguno.

- Para poner en marcha el movimiento, vuelva a introducir la corona en la posición 0.
- Ahora apriete la corona hasta la posición X y, girándola al mismo tiempo hacia la derecha, vuelva a enroscarla.

Importante: en las posiciones 0, 1 y 2, el reloj solo es hermético si no se manipula la corona. Para el uso normal, la corona debe estar principalmente enroscada para garantizar la estabilidad de la junta y proteger el mecanismo de cuerda.

LA INDICACIÓN DE LA HORA EN LA OSCURIDAD

La esfera, la aguja de las horas y el minuterero de su reloj están dotados de elementos luminiscentes que le permitirán ver la hora sin dificultad incluso en la oscuridad absoluta. Como punto de referencia sirve el llamativo triángulo situado a la altura de las 12 horas.

LA LECTURA DEL CRONÓGRAFO

Aguja de parada del segundero: en el borde de la esfera se encuentra la graduación para la aguja central de parada del segundero.

Totalizador de los minutos: en la esfera auxiliar, a la altura de las 12 horas, se encuentra la escala de 30 minutos con una aguja de marcha lenta discontinua que realiza en una hora dos vueltas completas.

Totalizador de las horas: en la esfera auxiliar, a la altura de las 9 horas, se encuentra la escala de 12 horas con marcas cortas para las medias horas y una aguja de marcha continua.

EL MANEJO DEL CRONÓGRAFO

Puesta en marcha: se pone en marcha el cronógrafo apretando el pulsador de marcha-parada.

Parada: se detiene el cronógrafo volviendo a apretar el pulsador de marcha-parada.

Reposición en cero: presione el pulsador de puesta a cero. Todas las agujas del cronógrafo retornan entonces a la posición cero.

Suma de tiempos: para sumar los tiempos cronometrados, tras efectuar la primera medición, debe apretar nuevamente el pulsador de marcha-parada en lugar del pulsador de puesta a cero.

EL MANEJO Y AJUSTE DEL BRAZALETE DE METAL

El brazalete de metal se ha diseñado para que pueda ajustarlo a su muñeca sin ninguna dificultad. Usted mismo puede ajustarlo quitándole o añadiéndole eslabones. Además, y para su comodidad

personal, este brazalete dispone de un innovador ajuste de precisión que, en caso necesario, le permitirá extender o reducir fácilmente su longitud hasta un máximo de 6 milímetros. Para alargar el brazalete, presione hacia abajo el pulsador con el logotipo IWC y separe levemente el brazalete. Para acortar el brazalete, comprímalo en la zona del cierre, sin presionar el pulsador.

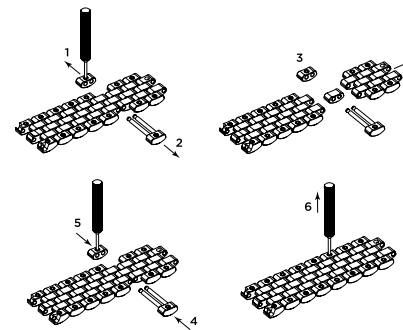
LA DIVISIÓN DEL BRAZALETE

Abra el cierre desplegable apretando los pulsadores laterales. Coloque el brazalete sobre una base firme con su parte exterior hacia abajo. Para evitar que el brazalete y la base se rayen, coloque un paño por debajo. Con la herramienta adjunta, podrá presionar hacia abajo el perno de fijación en el punto de separación deseado y deslizar simultáneamente el eslabón hacia fuera (1). Deslice finalmente el eslabón exterior opuesto sin presionar su perno de fijación hacia abajo, junto con los dos pernos de articulación del brazalete (2). Ahora, el brazalete está dividido (3).

LA DETERMINACIÓN DE LOS ESLABONES A EXTRAER

Coloque el reloj con el cierre desplegable cerrado alrededor de su muñeca y, en base a la superposición, calcule la cantidad de eslabones sobrantes que podrá desenganchar de la manera descrita

a continuación: si tiene que quitar varios eslabones, le recomendamos repartir equitativamente su número entre ambas mitades del brazalete para que el cierre quede aproximadamente en el centro de la muñeca.



Tenga en cuenta la siguiente recomendación: por lo general, el tamaño de su muñeca aumenta durante el día, dependiendo de la temperatura y del esfuerzo físico. Antes de extraer los eslabones individuales del brazalete, debería, dependiendo de la hora del día, mantener el ajuste de precisión del cierre cerrado (mañana) o abierto (tarde).

LA EXTRACCIÓN DE ESLABONES Y EL ENGANCHE DEL BRAZALETE

Repita los pasos 1 a 3 con la distancia recién determinada desde el primer punto de separación. Quite los eslabones despejados y una el brazalete acortado. Cuando inserte el eslabón intermedio del brazalete, tenga en cuenta que su parte exterior siga hacia abajo. Inserte nuevamente el eslabón exterior extraído inicialmente junto con los dos pernos de articulación en el brazalete (4). Ahora puede insertar a ras el eslabón exterior opuesto en el brazalete presionando simultáneamente su perno de fijación hacia abajo (5). Verifique finalmente el correcto apoyo de los pernos de fijación (6). Estos deben subirse nuevamente hasta quedar a ras con el borde superior de los eslabones exteriores. Conserve bien los eslabones sobrantes y la herramienta de separación para posibles futuros ajustes.

ADVERTENCIA SOBRE LOS CAMPOS MAGNÉTICOS

Debido a la creciente existencia de imanes de gran potencia procedentes de aleaciones de tierras raras, como, por ejemplo, neodimio-hierro-boro, a lo largo de los últimos años (son frecuentes en objetos como altavoces y teléfonos móviles y los cierres de joyas, bisutería y bolsos), los relojes mecánicos pueden magnetizarse al entrar en contacto con tales imanes. Este proceso puede causar una

desviación permanente de la marcha de su reloj que solo se puede corregir mediante una desmagnetización profesional. Le recomendamos no acercar su reloj a tales imanes.

Los relojes con caja interior de hierro dulce ofrecen una mayor protección contra los campos magnéticos y superan con creces las exigencias de la norma DIN 8309. No obstante, al encontrarse cerca de imanes muy potentes, el movimiento de su reloj podría, aun así, magnetizarse. Por eso le recomendamos no poner tampoco relojes con caja interior de hierro dulce directamente en contacto con imanes muy potentes.

En caso de un cambio súbito de la precisión de la marcha, diríjase a un concesionario autorizado por IWC (Official Agent) para averiguar si su reloj presenta magnetismo.

LA HERMETICIDAD AL AGUA

Los datos de la hermeticidad al agua en los relojes IWC se expresan en bar y no en metros. Los datos en metros, que frecuentemente se indican en la industria relojera como dato de la hermeticidad al agua, no pueden equipararse con la profundidad de inmersión en una operación de buceo, tal como demuestran frecuentemente los procesos de ensayo utilizados. La indicación de los metros no puede, por lo tanto, conducir a conclusiones respecto a las condiciones reales de utilización en situaciones

de humedad, en ambiente mojado y en o bajo el agua. Usted encontrará las recomendaciones de uso en relación con la hermeticidad de su reloj en Internet bajo www.iwc.com/water-resistance. Su concesionario autorizado por IWC (Official Agent) le informará muy amplia y gustosamente sobre este particular.

Para asegurar la total hermeticidad al agua de su reloj, este tiene que ser revisado al menos una vez al año por un centro de servicio IWC. Si el reloj ha estado sometido a sobrecargas excepcionales, se deberá igualmente realizar una revisión similar. Si estas revisiones no se llevan a cabo con la regularidad debida, o si el reloj es abierto por personal no expresamente autorizado, IWC rechazará cualquier tipo de garantía o de responsabilidad al respecto.

Recomendación: tras cada apertura y servicio de su reloj IWC, su concesionario autorizado por IWC (Official Agent) deberá siempre llevar a cabo nuevamente una comprobación de la hermeticidad al agua.

ADVERTENCIA

Si su reloj está provisto de una correa de piel, tela o caucho con relleno de piel o tela, evite el contacto de su correa de alta calidad con el agua, sustancias aceitosas, agentes disolventes y de limpieza o con productos cosméticos. De este modo, podrá prevenir decoloraciones y un desgaste prematuro del material.

La pátina que aparece con el paso del tiempo protege el metal. La causa es la oxidación, que puede compararse con lo que les ocurre a los objetos de plata, que van perdiendo el brillo. Según las condiciones del entorno y la frecuencia del uso, el metal se oscurece con mayor o menor rapidez. Los factores que influyen sobre este proceso natural son el contacto con la piel, la humedad y las circunstancias meteorológicas.

- La superficie no se oxida de manera uniforme, por lo que pueden aparecer zonas más oscuras y pequeñas imperfecciones.
- El bronce es un material tradicional menos resistente a la corrosión que los materiales utilizados habitualmente en la relojería como el acero fino, el titanio, el oro y el platino.
- Al contacto con la piel durante el uso, el bronce adquiere un característico olor a metal (similar al de las monedas).

LA REVISIÓN DE SU RELOJ DE AVIADOR CRONÓGRAFO SPITFIRE

Todos los componentes de este reloj están fabricados con el mejor material. Sin embargo, algunas piezas están sujetas a un desgaste natural. Es especialmente importante que los puntos de desgaste estén siempre bien lubricados y que se elimine a tiempo el ensuciamiento del aceite por la abrasión metálica. Por eso, le recomendamos que haga revisar su reloj **aproximadamente cada cinco años**. Diríjase para ello a un concesionario autorizado por IWC (Official Agent).

LOS MATERIALES DE CAJA

MATERIAL DE LA CAJA	RESISTENCIA AL RAYADO	RESISTENCIA A LA ROTURA	PESO
ACERO FINO	baja ● ● ● ● ● alta	baja ● ● ● ● ● alta	bajo ● ● ● ● ● alto
BRONCE	baja ● ● ● ● ● alta	baja ● ● ● ● ● alta	bajo ● ● ● ● ● alto
ORO ROJO/BLANCO	baja ● ● ● ● ● alta	baja ● ● ● ● ● alta	bajo ● ● ● ● ● alto
PLATINO	baja ● ● ● ● ● alta	baja ● ● ● ● ● alta	bajo ● ● ● ● ● alto
TITANIO	baja ● ● ● ● ● alta	baja ● ● ● ● ● alta	bajo ● ● ● ● ● alto
ALUMINURO DE TITANIO	baja ● ● ● ● ● alta	baja ● ● ● ● ● alta	bajo ● ● ● ● ● alto
CERÁMICA (ÓXIDO DE CIRCONIO)	baja ● ● ● ● ● alta	baja ● ● ● ● ● alta	bajo ● ● ● ● ● alto
CERÁMICA (CARBURO DE BORO)	baja ● ● ● ● ● alta	baja ● ● ● ● ● alta	bajo ● ● ● ● ● alto
CARBONO	baja ● ● ● ● ● alta	baja ● ● ● ● ● alta	bajo ● ● ● ● ● alto
CERATANIUM*	baja ● ● ● ● ● alta	baja ● ● ● ● ● alta	bajo ● ● ● ● ● alto

MÁS INFORMACIONES EN WWW.IWC.COM/CASE-MATERIALS

Estado: febrero de 2019 · Quedan reservadas las modificaciones técnicas.

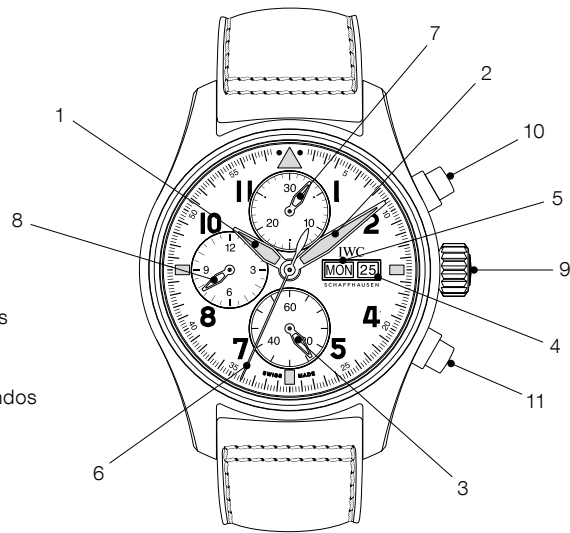
BEM-VINDO

Bem-vindo ao pequeno círculo de pessoas que, para dizer a verdade, esperam do seu relógio mais do que um funcionamento perfeito. A satisfação de ter este relógio é mais do que a satisfação de saber a hora exata. É o fascínio por uma ideia estupenda. Pela combinação de precisão e imaginação, do tempo e intemporalidade, dos limites e infinidade, das leis que todo o mundo tem de cumprir e do gosto que ninguém pode impor a ninguém. Por isso, já desde 1868, vimos ocupando um pouco mais de tempo para o relógio que deve funcionar não só exatamente, mas também exercer uma fascinação pelos fantásticos trabalhos artesanais que se veem a todo o momento graças às novas descobertas de natureza técnica, material ou formal, mesmo quando estas se encontrarem ocultas nos mais pequenos detalhes, que talvez nem sequer sejam visíveis. Um belo e novo exemplo desta tradição da IWC está agora na sua posse: por isso, gostaríamos de o felicitar cordialmente, exprimindo os nossos melhores desejos para um bom tempo em companhia do seu relógio que talvez não possa ser descrito com tanta precisão – como aqui.

A Direção da IWC

AS MINUCIOSIDADES TÉCNICAS DO RELÓGIO AVIADOR CRONÓGRAFO SPITFIRE

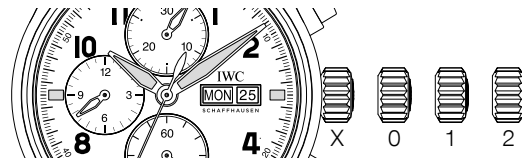
O seu relógio IWC indica-lhe o tempo em horas, minutos, segundos e, também, a data e o dia da semana. Com o cronógrafo integrado, pode medir qualquer espaço de tempo até 12 horas em segundos, minutos e horas. Os tempos de paragem podem ser adidos. O movimento de relógio mecânico com corda automática possui uma reserva de marcha para cerca de 46 horas depois da corda completa. O seu Relógio Aviador Cronógrafo Spitfire é resistente à água 6 bar e está protegido por um vidro safira com grau 9 na escala de dureza de Mohs, o qual permanece firmemente fixo na caixa em caso de depressão, tal como ocorre, por exemplo, numa queda de pressão em altitudes de voo extremas. Para que este extraordinário relógio possa preencher as suas funcionalidades futuras, é preciso que você cumpra imprescindivelmente as poucas, mas importantes instruções de operação.



- 1 Ponteiro das horas
- 2 Ponteiro dos minutos
- 3 Pequeno ponteiro dos segundos
- 4 Indicação da data
- 5 Indicação do dia da semana
- 6 Ponteiro de paragem dos segundos
- 7 Contador dos minutos
- 8 Contador das horas
- 9 Coroa de rosca
- 10 Botão de arranque/paragem
- 11 Botão de reposição

AS FUNÇÕES DA COROA

- X Posição normal (enroscada)
- 0 Posição para dar corda
- 1 Acerto da data e do dia da semana
- 2 Acerto do tempo



A POSIÇÃO NORMAL

Este relógio possui uma coroa de rosca. A união roscada (posição normal, X) impede um desacerto inadvertido das horas ou da data, protegendo, além disso, a caixa contra a entrada de água. Para destravar, desenrosca-se a coroa para a esquerda, ficando então automaticamente na posição 0, que é a posição para dar corda. Empurrando a coroa para dentro, para a posição X, e rodando-a simultaneamente para a direita, esta volta a ficar totalmente enroscada e travada.

A POSIÇÃO PARA DAR CORDA

Na posição para dar corda (0), também pode dar corda manualmente ao movimento automático. Para pôr a funcionar o movimento, basta rodar a coroa algumas voltas. No entanto, recomendamos rodar a coroa cerca de 20 voltas. Pois, assim, garante-se a máxima precisão da marcha.

O ACERTO DA DATA E DO DIA DA SEMANA

Se um mês tiver menos de 31 dias, a data terá de ser acertada manualmente para o primeiro dia do mês seguinte. Para isso, solte e puxe a coroa de rosca, deixando-a na posição 1. Rodando-a para a direita, pode agora mudar a data, e rodando-a para a esquerda, pode mudar o dia da semana (comutação rápida). **No período entre as 20 e as 2 horas, não deve proceder a nenhum acerto rápido, pois, neste espaço de tempo, a data continua a ser automaticamente comutada pelo movimento e o mecanismo de ligação poderia ser danificado.**

O ACERTO DO TEMPO

Puxe a coroa para a posição 2. Desta maneira, faz parar o movimento. Para proceder a um acerto com uma precisão de segundos, é preferível fazer parar o movimento nos 60 durante a passagem do ponteiro dos segundos. Mova agora o ponteiro dos minutos alguns traços para além do tempo a acertar. Posicione a seguir o ponteiro dos minutos movendo-o ligeiramente para trás, de forma a ficar exatamente no traço dos minutos a acertar. Este procedimento garante que, no momento em que iniciar o movimento, o ponteiro dos minutos continua a mover-se sem causar um atraso. Para fazer arrancar o ponteiro dos segundos, empurre a coroa para dentro, novamente para a posição 0. Ao acertar o tempo, preste atenção à comutação da data, que se faz sempre à meia-noite (24 horas). Se esta se realizar já ao meio-dia (12 horas), terá de fazer avançar os ponteiros 12 horas.

Importante: Nas posições 0, 1 e 2, o relógio mantém-se resistente à água, mas a coroa tem sempre de voltar a ser enroscada, para que o relógio possa ser usado normalmente (posição X) para garantir a estabilidade da junta e proteger o mecanismo de corda.

O ACERTO CORRETO DO RELÓGIO

Para acertar corretamente o seu relógio, proceda da maneira seguinte:

- Destrave a coroa, rodando-a para a esquerda.
- Dê corda ao movimento (aprox. 20 voltas da coroa).
- Puxe a coroa para a posição 1.
- Rodando a coroa para a direita, a indicação da data vai comutando passo a passo. Acerte a data da véspera.
- Rodando a coroa para a esquerda, a indicação dos dias da semana vai comutando passo a passo. Acerte o dia da semana da véspera.
- Puxe a coroa para a posição 2. Desta maneira, faz parar o movimento. Para proceder a um acerto com uma precisão de segundos, é preferível fazer parar o movimento nos 60 durante a passagem do ponteiro dos segundos.
- Mova os ponteiros para diante, até que o dia de hoje apareça na indicação da data. Os ponteiros estão agora entre as 0 e 1 hora da manhã.
- Agora mova os ponteiros para diante até ficarem na hora atual; de tarde, os ponteiros têm de voltar a ser movidos para lá das 12 horas (meio-dia). Mova agora o ponteiro dos minutos alguns traços para além do tempo a acertar. Posicione a seguir o ponteiro dos minutos movendo-o ligeiramente para trás, de forma a ficar exatamente no traço dos minutos a acertar. Este procedimento garante

que, no momento em que iniciar o movimento, o ponteiro dos minutos continua a mover-se sem causar um atraso.

- Para fazer arrancar o movimento de relógio, empurre a coroa novamente para a posição 0.
- Agora volte a empurrar a coroa para a posição X rodando-a simultaneamente para a direita para a travar.

Importante: O relógio é resistente à água nas posições 0, 1 e 2, enquanto a coroa não for movida. Em princípio, a coroa tem sempre de estar enroscada durante o uso normal para garantir a estabilidade da junta e proteger o mecanismo de corda.

A LEITURA DAS HORAS NA ESCURIDÃO

O mostrador, assim como os ponteiros das horas e dos minutos do seu relógio estão equipados com elementos luminescentes, que permitem uma leitura perfeita das horas, mesmo em completa escuridão. O triângulo característico na posição das 12 horas serve de orientação.

A LEITURA DO CRONÓGRAFO

Ponteiro de paragem dos segundos: À volta do mostrador encontra-se a divisão para o ponteiro central de paragem dos segundos.

Contador dos minutos: No mostrador auxiliar, na posição das 12 horas, encontra-se a divisão dos 30 minutos com um ponteiro que vai saltando lentamente. Este ponteiro realiza, numa hora, duas voltas completas.

Contador das horas: No mostrador auxiliar, na posição das 9 horas, encontra-se a divisão das 12 horas com traços curtos para a indicação das meias horas e com um ponteiro em funcionamento contínuo.

A OPERAÇÃO DO CRONÓGRAFO

Arranque: Para fazer arrancar o cronógrafo, basta premir o botão de arranque/paragem.

Paragem: Para fazer parar o cronógrafo, prima novamente o botão de arranque/paragem.

Reposição: Prima o botão de reposição. Desta maneira, todos os ponteiros do cronógrafo são repostos na posição zero.

Medição dos tempos de adição: Poderá somar os tempos de paragem, premindo, a seguir à primeira medição, novamente o botão de arranque/paragem em vez de premir o botão de reposição.

O MANUSEAMENTO E O AJUSTE DA BRACELETE DE METAL

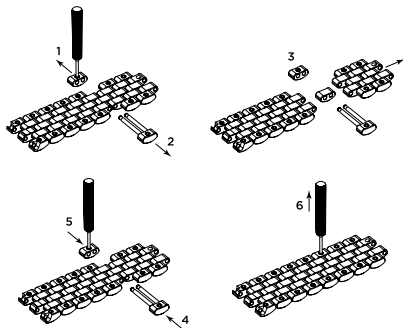
A bracelete de metal foi concebida de forma a permitir-lhe uma adaptação fácil ao tamanho do seu pulso. Esta adaptação faz-se através da remoção ou adição de elos individuais à bracelete. Para o seu conforto pessoal, a bracelete está ainda equipada com um mecanismo inovador de ajuste fino, que possibilita aumentar ou reduzir muito facilmente o comprimento em até 6 milímetros. Para um aumento do comprimento, basta premir a tecla com o logótipo da IWC e puxar um pouco a bracelete. Para uma redução, deve encolher-se um pouco a bracelete empurrando contra o fecho sem carregar na tecla.

A SEPARAÇÃO DA BRACELETE

Abra o fecho de engate premindo as teclas laterais. Coloque a bracelete em cima de uma base firme, com o lado exterior virado para baixo. Para evitar arranhaduras na bracelete ou na base, convém meter um pano debaixo da bracelete. Com a ferramenta auxiliar inclusa, poderá agora empurrar o pino de fixação para baixo no ponto de separação pretendido, deslizando ao mesmo tempo o elo para fora (1). Remova agora o elo exterior do lado oposto da bracelete juntamente com os dois pinos articulados, mas sem pressionar o pino de fixação desse elo (2). Agora a bracelete está separada (3).

A DETERMINAÇÃO DOS ELOS A SEREM REMOVIDOS

Meta o relógio em torno do seu pulso com o fecho de engate fechado e estime o número de elos excessivos sobrepondo as pontas da bracelete. Remova depois os elos excessivos, conforme descrito a seguir. Se precisar de reduzir o comprimento por vários elos, recomenda-se que remova o mesmo número de elos nas duas pontas da bracelete, de modo a garantir que o fecho fique mais ou menos no meio do pulso.



Preste atenção à seguinte recomendação: em regra, o tamanho do seu pulso aumenta durante o dia consoante a temperatura e o esforço físico. Antes de remover elos individuais e conforme a hora do dia, deverá manter o ajuste fino do fecho fechado (de manhã) ou aberto (à noite).

A REMOÇÃO DE ELOS INDIVIDUAIS E A LIGAÇÃO DA BRACELETE

Repita os passos 1 a 3 respeitando a distância acima determinada a partir do primeiro ponto de separação.

Remova os elos soltos e volte a ligar a bracelete. Ao inserir o elo do meio, certifique-se que o lado exterior do elo continua a mostrar para baixo.

Volte a inserir na bracelete o elo exterior removido no início, utilizando os dois pinos articulados (4). O elo exterior do lado oposto pode ser agora inserido novamente na bracelete, pressionando simultaneamente os pinos de fixação do elo, de modo a ficar nivelado com a bracelete (5).

Por fim, verifique o assento correto dos pinos de fixação (6). Estes devem ficar nivelados com a borda superior dos elos exteriores da bracelete.

Guarde os elos excessivos e a ferramenta de separação num lugar seguro para possíveis adaptações posteriores.

NOTA SOBRE CAMPOS MAGNÉTICOS

Devido à crescente divulgação de ímanes muito fortes em ligas de terras raras (por ex., neodímio-ferro-boro) nos últimos anos – estes são utilizados, sobretudo, em objetos como altifalantes e telemóveis, assim como fechos de joias e de bolsas –, os relógios mecânicos podem ser magnetizados em caso de contacto com tais ímanes. Este processo pode causar um desvio permanente da precisão da marcha do seu relógio, o qual só poderá ser corrigido através de uma desmagnetização profissional. Não recomendamos o uso do seu relógio nas proximidades de tais ímanes.

Os relógios com caixa interior em ferro macio proporcionam uma maior proteção contra campos magnéticos, superando as exigências da norma DIN 8309 com um valor diversas vezes superior. Todavia, pode ocorrer uma magnetização do movimento nas proximidades diretas de ímanes muito fortes. Por isso, recomenda-se evitar o contacto direto mesmo dos relógios com caixa interior em ferro macio com ímanes fortes.

Em caso de alteração súbita da precisão da marcha, contacte um concessionário IWC oficial e autorizado (Official Agent) para verificar se o seu relógio foi magnetizado.

A RESISTÊNCIA À ÁGUA

Nos relógios IWC, a indicação da resistência à água é dada em bar e não em metros. As indicações em metros, frequentemente usadas na indústria relojoeira para indicar a resistência à água, não correspondem à profundidade do mergulho devido aos processos de ensaio que se costumam utilizar. Por isso, as indicações em metros não permitem tirar qualquer conclusão relativamente às verdadeiras possibilidades de uso do relógio em ambientes húmidos, molhados na água ou debaixo de água. Poderá encontrar recomendações relacionadas com a resistência à água do seu relógio em www.iwc.com/water-resistance. O seu concessionário IWC oficial e autorizado (Official Agent) terá também todo o prazer em prestar-lhe essa informação.

Para garantir uma estanqueidade perfeita do seu relógio, este deverá ser examinado, pelo menos, uma vez por ano num posto de assistência técnica da IWC. Um tal exame terá de ser realizado igualmente após situações em que o relógio foi exposto a esforços extraordinários. Se estes exames não forem realizados corretamente ou caso o relógio seja aberto por pessoas não autorizadas, a IWC não aceitará quaisquer reclamações no âmbito da garantia e declinará toda e qualquer responsabilidade.

Recomendação: Depois de cada abertura e assistência do seu relógio IWC, o seu concessionário IWC oficial e autorizado (Official Agent) terá de efetuar novamente um teste de resistência à água.

NOTA

Se o seu relógio estiver equipado com uma bracelete de pele, têxtil ou de caucho com forro de pele ou têxtil, evite o contacto da sua bracelete de alta qualidade com a água, substâncias oleosas, solventes e detergentes ou produtos cosméticos. Evitará, desta forma, descolorações e um envelhecimento rápido do material.

A pátina, que se forma ao longo do tempo, protege o metal. A causa é a oxidação – semelhante às manchas nos objetos prateados. Conforme as condições ambientais e a frequência do uso, o metal escurece a uma velocidade diferente. Os fatores que influenciam este processo natural são o contacto com a pele, a humidade e intempéries etc..

- A superfície não oxida de forma uniforme, resultando em manchas escuras e falhas estéticas menores.
- O bronze é um material tradicional que é menos resistente à corrosão do que os materiais típicos usados no fabrico de relógios, como aço inoxidável, titânio, ouro e platina.
- No contacto com a pele durante a utilização, o bronze desenvolve um cheiro metálico (semelhante ao cheiro das moedas).

A ASSISTÊNCIA DO SEU RELÓGIO AVIADOR CRONÓGRAFO SPITFIRE

Todos os componentes deste relógio são fabricados a partir dos melhores materiais. Apesar disso, há algumas peças que estão sujeitas a desgaste natural. O que é importante, sobretudo, é que estes pontos de desgaste estejam sempre lubrificados da melhor forma e que a sujidade provocada pelo óleo devido ao atrito metálico seja eliminada atempadamente. Por isso, recomendamos mandar examinar o seu relógio **aprox. cada cinco anos** num posto de assistência. Para isso, dirija-se a um concessionário IWC oficial e autorizado (Official Agent).

OS MATERIAIS DA CAIXA

MATERIAL DA CAIXA	RESISTÊNCIA A RISCOS	RESISTÊNCIA A RUTURA	PESO
AÇO INOXIDÁVEL	baixa ● ● ● ● ● elevada	baixa ● ● ● ● ● elevada	baixo ● ● ● ● ● elevado
BRONZE	baixa ● ● ● ● ● elevada	baixa ● ● ● ● ● elevada	baixo ● ● ● ● ● elevado
OURO VERMELHO/BRANCO	baixa ● ● ● ● ● elevada	baixa ● ● ● ● ● elevada	baixo ● ● ● ● ● elevado
PLATINA	baixa ● ● ● ● ● elevada	baixa ● ● ● ● ● elevada	baixo ● ● ● ● ● elevado
TITÂNIO	baixa ● ● ● ● ● elevada	baixa ● ● ● ● ● elevada	baixo ● ● ● ● ● elevado
ALUMINÍDIO DE TITÂNIO	baixa ● ● ● ● ● elevada	baixa ● ● ● ● ● elevada	baixo ● ● ● ● ● elevado
CERÂMICA (ÓXIDO DE ZIRCÓNIO)	baixa ● ● ● ● ● elevada	baixa ● ● ● ● ● elevada	baixo ● ● ● ● ● elevado
CERÂMICA (CARBONETO DE BORO)	baixa ● ● ● ● ● elevada	baixa ● ● ● ● ● elevada	baixo ● ● ● ● ● elevado
CARBONO	baixa ● ● ● ● ● elevada	baixa ● ● ● ● ● elevada	baixo ● ● ● ● ● elevado
CERATANIUM*	baixa ● ● ● ● ● elevada	baixa ● ● ● ● ● elevada	baixo ● ● ● ● ● elevado

PARA MAIS INFORMAÇÕES, CONSULTE WWW.IWC.COM/CASE-MATERIALS

Edição: fevereiro de 2019 · Reservado o direito a alterações técnicas.

IWC Schaffhausen
 Branch of Richemont International SA
 Baumgartenstrasse 15
 CH-8201 Schaffhausen
 Switzerland
 Phone +41 (0)52 235 75 65
 Fax +41 (0)52 235 75 01
info@iwc.com
www.iwc.com

© Copyright 2019
 IWC Schaffhausen, Branch of Richemont International SA

Printed in Switzerland



IWC
SCHAFFHAUSEN

WWW.IWC.COM

IWC
SCHAFFHAUSEN